

mini

OEM

HVAC + R



PRINCIPAIS FUNÇÕES

REFRIGERAÇÃO

CLIMATIZAÇÃO

FUNÇÕES ESPECIAIS

CARACTERÍSTICAS

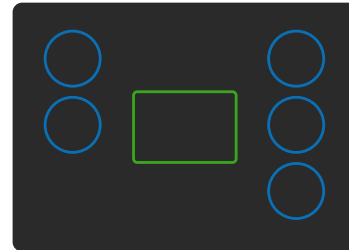
- Display LED de 7 segmentos
- Logomarca do cliente no painel (opcional)
- Ótimo custo X benefício
- Horímetro de funções
- Design customizado
- Funções customizadas
- Comunicação One Wire (opcional)
- Botões retroiluminados
- Interface para módulo Bluetooth ou Wi-Fi
- I/Os integrados ou remotos (ECU)
- Interface USB através de ECU (opcional)
- Telemetria através de módulo adicional
- Dupla escala de temperatura (°F ou °C)
- Gabinete plástico ou metálico

DISPONÍVEIS PARA



PAINEL COMPACTO, POTENTE CONTROLADOR DE AR CONDICIONADO.

POSIÇÃO PARA INTERFACES



mini

DISPLAY

DISPLAY LED
Display LED de 7 segmentos
2 ou 3 dígitos
°F ou °C selecionáveis



BOTÕES

TECLADO DE 5 BOTÕES

Função On/Off
Ajuste com 2 teclas
Recirculação do ar

CONTROLE DE VENTILAÇÃO
CONTROLE DO AR CONDICIONADO



OPÇÕES DE CONFIGURAÇÃO

ENTRADAS: Analógicas e Digitais

SÁIDAS: Digitais negativas ou através de ECU externa: Analógicas, Digitais positivas, Bridge (motor de flap) e PWM.

COMUNICAÇÃO: Módulo ECU ou Módulo Telemetria

FUNÇÕES SOB CONSULTA



WI-FI



BLUETOOTH



CELL PHONE
INTERFACE



CAN BUS



REMOTE I/O
NETWORK



DATA
LOGGER

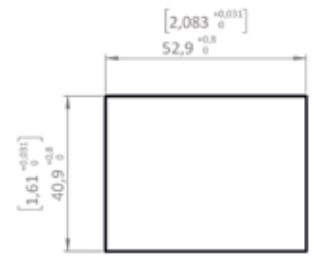
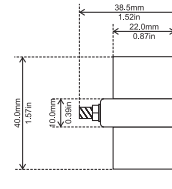
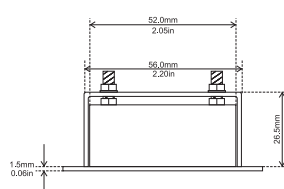


INTERFACES
CUSTOMIZÁVEIS



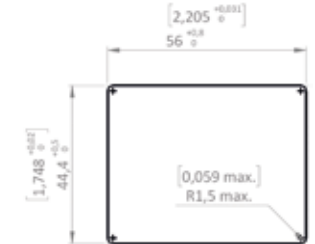
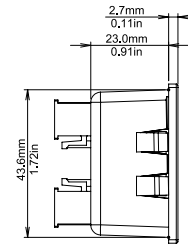
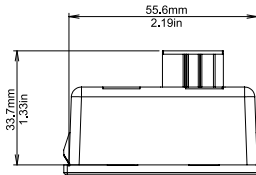
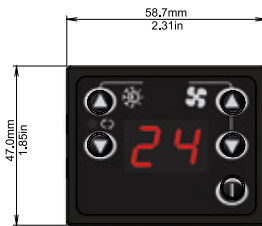
DADOS TÉCNICOS

HVAC + R



RECORTE DO PAINEL SUGERIDO
 ESPESSURA MÍNIMA = 1,2 mm [0,047 in]
 ESPESSURA MÁXIMA = 3,5 mm [0,138 in]

Peso Bruto Aproximado: 120g



RECORTE DO PAINEL SUGERIDO
 ESPESSURA MÍNIMA = 1,2 mm [0,047 in]
 ESPESSURA MÁXIMA = 2,5 mm [0,098 in]

Peso Bruto Aproximado: 50g

CONECTORES



MINI-FIT 6 vias
 Part Number: 39-01-2060
 Terminal - PN: 39-00-0038
 Fabricante: Molex



MINI-FIT 8 vias
 Part Number: 39-01-2080
 Terminal - PN: 39-00-0038
 Fabricante: Molex

DADOS TÉCNICOS

TENSÃO NOMINAL	12 VDC / 24 VDC
RANGE DE TENSÃO DE OPERAÇÃO	10 VDC a 30 VDC
TENSÃO MÁXIMA	32 VDC durante 5 min
CORRENTE MÁXIMA POR SAÍDA	500mA
CURTO CIRCUITO NAS SAÍDAS	Protegido
POLARIDADE REVERSA	Protegido
FAIXA DE TEMPERATURA DE OPERAÇÃO	-40°C a +85°C / -40°F a +185°F (Opção de temperatura normal ou estendida)
TEMPERATURA DE ARMAZENAMENTO	-40°C a +85°C / -40°F a +185°F
SENSOR DE TEMPERATURA	NTC (Outros tipos de sensor consultar equipe técnica)
GRAU DE PROTEÇÃO FRONTAL	IP 54
COMUNICAÇÃO	One Wire / CAN Bus
CORRENTE DE CONSUMO MÁXIMO	20mA @ 12VDC / 25mA @ 24VDC*
CONSUMO EM STAND BY	N/A

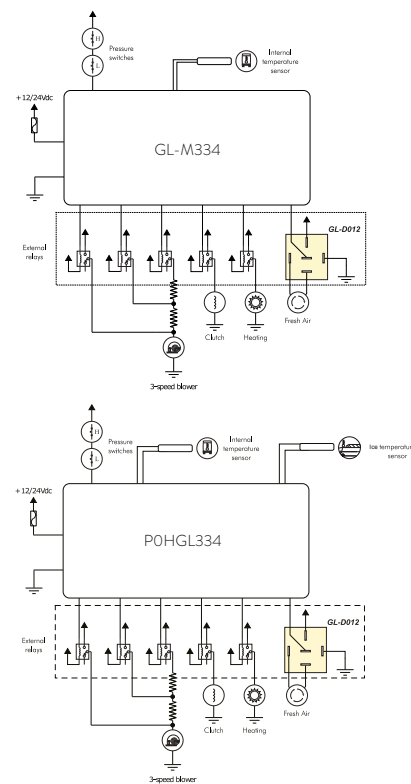
* Os consumos podem variar conforme especificações do cliente.
 Reservamos o direito de atualizar ou alterar informações relacionadas aos produtos sem aviso prévio.

mini

PAINEL DE CONTROLE DE AR CONDICIONADO, DISPLAY LED 7 SEGMENTOS

GL-M334 / GL-POHGL334

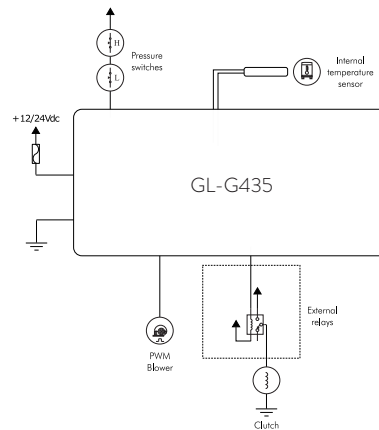
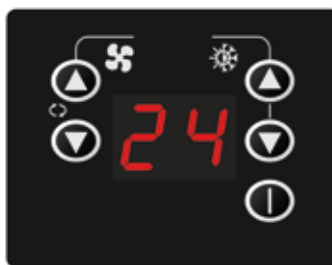
- Entrada sensor de retorno
- Entrada pressostato (digital) - GL M334
- Entrada de sensor de serpentina - GL-POHGL334
- Saída de evaporador, 3 velocidades
- Saída de compressor/condensador
- Saída de aquecimento
- Saída de recirculação
- Gabinete plástico



PAINEL DE CONTROLE DE AR CONDICIONADO, DISPLAY LED 7 SEGMENTOS

GL-G435

- Ventilação PWM (6 velocidades)
- Entrada pressostato (digital)
- Sensor de temperatura de retorno
- Gabinete metálico



Escolha as opções mais adequadas ao seu sistema

PIN CN1	MINI POSSIBLE CONFIGURATIONS - HARDWARE 1		
1	DIGITAL OUTPUT NEGATIVE 0.5A	OR	--
2	DIGITAL OUTPUT NEGATIVE 0.5A	OR	--
3	DIGITAL OUTPUT NEGATIVE 0.5A	OR	(*)
4	DIGITAL OUTPUT NEGATIVE 0.5A	OR	ONE WIRE
5	DIGITAL OUTPUT NEGATIVE 0.5A	OR	--
6	DIGITAL OUTPUT NEGATIVE 0.5A	OR	--
PIN CN2			
1	GND	OR	--
2	GND	OR	--
2	GND	OR	--
4	GND	OR	--
5	ANALOG INPUT	OR	DIGITAL INPUT
6	ANALOG INPUT	OR	DIGITAL INPUT
7	ANALOG INPUT	OR	DIGITAL INPUT
8	POWER SUPPLY	OR	--

(*) Quando usar a comunicação ONE WIRE não é possível usar essa saída.

PIN	MINI POSSIBLE CONFIGURATIONS - HARDWARE 2		
1	GND	OR	--
2	GND	OR	--
3	GND	OR	--
4	ONE WIRE	OR	--
5	ANALOG INPUT	OR	DIGITAL INPUT
6	ANALOG INPUT	OR	DIGITAL INPUT
7	POWER SUPPLY	OR	--
8	POWER SUPPLY	OR	--

PIN CN1	MINI POSSIBLE CONFIGURATIONS - HARDWARE 3		
1	DIGITAL OUTPUT POSITIVE 0.5A	OR	--
2	DIGITAL OUTPUT POSITIVE 0.5A	OR	--
3	DIGITAL OUTPUT POSITIVE 0.5A	OR	--
4	DIGITAL OUTPUT POSITIVE 0.5A	OR	--
5	DIGITAL OUTPUT POSITIVE 0.5A	OR	--
6	DIGITAL OUTPUT POSITIVE 0.5A	OR	--
PIN CN2			
1	GND	OR	--
2	GND	OR	--
3	GND	OR	--
4	GND	OR	--
5	ANALOG INPUT	OR	DIGITAL INPUT
6	ANALOG INPUT	OR	DIGITAL INPUT
7	ANALOG INPUT	OR	DIGITAL INPUT
8	POWER SUPPLY	OR	--

CONFIGURAÇÕES DO PRODUTO

PIN CN1	MINI POSSIBLE CONFIGURATIONS - HARDWARE 4				
1	DIGITAL OUTPUT NEGATIVE 0.5A	OR	--	OR	--
2	DIGITAL OUTPUT NEGATIVE 0.5A	OR	--	OR	--
3	DIGITAL OUTPUT NEGATIVE 0.5A	OR	--	OR	--
4	DIGITAL OUTPUT NEGATIVE 0.5A	OR	--	OR	--
5	DIGITAL OUTPUT NEGATIVE 0.5A	OR	--	OR	--
6	DIGITAL OUTPUT NEGATIVE 0.5A	OR	--	OR	--
PIN CN2					
1	GND	OR	--	OR	--
2	GND	OR	--	OR	--
2	GND	OR	--	OR	--
4	GND	OR	--	OR	--
5	ANALOG INPUT	OR	DIGITAL INPUT	OR	--
6	ANALOG INPUT	OR	DIGITAL INPUT	OR	--
7	ANALOG INPUT	OR	DIGITAL INPUT	OR	ONE WIRE
8	POWER SUPPLY	OR	--	OR	--

PIN CN1	MINI POSSIBLE CONFIGURATIONS - HARDWARE 5				
1	DIGITAL OUTPUT NEGATIVE 0.5A	OR	--	OR	--
2	DIGITAL OUTPUT NEGATIVE 0.5A	OR	--	OR	--
3	DIGITAL OUTPUT NEGATIVE 0.5A	OR	--	OR	--
4	DIGITAL OUTPUT NEGATIVE 0.5A	OR	PWM OUTPUT	OR	--
5	DIGITAL OUTPUT NEGATIVE 0.5A	OR	--	OR	--
6	DIGITAL OUTPUT NEGATIVE 0.5A	OR	PWM OUTPUT	OR	--
PIN CN2					
1	GND	OR	--	OR	--
2	GND	OR	--	OR	--
2	GND	OR	--	OR	--
4	GND	OR	--	OR	--
5	ANALOG INPUT	OR	DIGITAL INPUT	OR	--
6	ANALOG INPUT	OR	DIGITAL INPUT	OR	--
7	ANALOG INPUT	OR	DIGITAL INPUT	OR	ONE WIRE
8	POWER SUPPLY	OR	--	OR	--



WE ARE TODAY.
WE ARE TOMORROW.
WE ARE GLOBUS!



Globus
Electronics



Av.Pernambuco, 106 | Navegantes | Porto Alegre | Brasil
Fone: +55 51 3205 0555



Phone: +1 754 600 9882

www.globus.com.br

