

SLIM

OEM

HVAC + R



PRINCIPAIS FUNÇÕES

REFRIGERAÇÃO

CLIMATIZAÇÃO

FUNÇÕES ESPECIAIS

CARACTERÍSTICAS

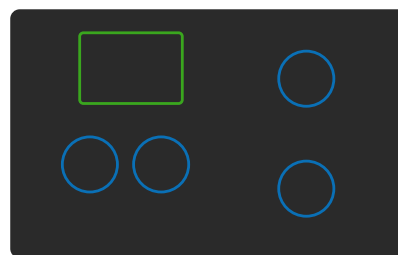
- Display LED de 7 segmentos
- Logomarca do cliente no painel (opcional)
- Ótimo custo X benefício
- Horímetro de funções
- Design customizado
- Funções customizadas
- Multifunção
- Botões retroiluminados
- Dupla escala de temperatura (°F ou °C)
- Interface para módulo Bluetooth ou Wi-Fi
- I/Os integrados ou remotos (ECU)
- Telemetria através de módulo adicional
- Comunicação One Wire (opcional)
- Interface USB através de ECU (opcional)

DISPONÍVEIS PARA



PAINEL COM DESIGN DISCRETO E ELEGANTE.
INTERFACE INTUITIVA E CUSTOMIZÁVEL.

POSIÇÃO PARA INTERFACES



SLIM

DISPLAY

DISPLAY DIGITAL
Display LED de 7 segmentos
2 Dígitos
°F ou °C selecionáveis



BOTÕES

TECLADO DE 4 BOTÕES

Botões retroiluminados
Ajuste com 2 teclas

CONTROLE DE VENTILAÇÃO
Alto, Médio e Baixo

CONTROLE DO AR CONDICIONADO
Função quente e frio



OPÇÕES DE CONFIGURAÇÃO

ENTRADAS: Analógicas e Digitais

SÁIDAS: Digitais negativas ou através de ECU externa: Analógicas, Digitais positivas, Bridge (motor de flap) e PWM.

COMUNICAÇÃO: Módulo ECU ou Módulo Telemetria

FUNÇÕES SOB CONSULTA



WI-FI



BLUETOOTH



CELL PHONE
INTERFACE



CAN BUS



REMOTE I/O
NETWORK



DATA
LOGGER

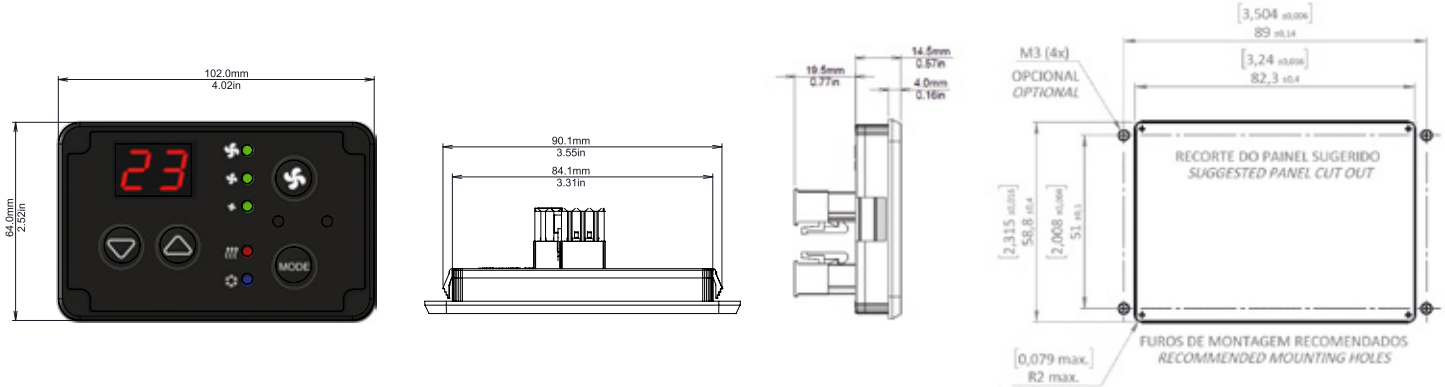


INTERFACES
CUSTOMIZÁVEIS



DADOS TÉCNICOS

SLIM



Peso Bruto Aproximado: 115g

CONECTORES



MINI-FIT 6 vias
Part Number: 39-01-2060
Terminal - PN: 39-00-0038
Fabricante: Molex



MINI-FIT 8 vias
Part Number: 39-01-2080
Terminal - PN: 39-00-0038
Fabricante: Molex

DADOS TÉCNICOS

DADOS TÉCNICOS	
TENSÃO NOMINAL	12 VDC / 24 VDC
RANGE DE TENSÃO DE OPERAÇÃO	10 VDC a 30 VDC
TENSÃO MÁXIMA	32 VDC durante 5 min
CORRENTE MÁXIMA POR SAÍDA	500mA
CURTO CIRCUITO NAS SAÍDAS	Protegido
POLARIDADE REVERSA	Protegido
FAIXA DE TEMPERATURA DE OPERAÇÃO	-40°C a +85°C / -40°F a +185°F (Opção de temperatura normal ou estendida)
TEMPERATURA DE ARMAZENAMENTO	-40°C a +85°C / -40°F a +185°F
SENSOR DE TEMPERATURA	NTC (Outros tipos de sensor consultar equipe técnica)
GRAU DE PROTEÇÃO FRONTAL	IP 54
COMUNICAÇÃO	One Wire / CAN Bus
CORRENTE DE CONSUMO MÁXIMO	50mA @ 12VDC / 90mA @ 24VDC *
CONSUMO EM STAND BY	35mA @ 12VDC / 50mA @ 24VDC *

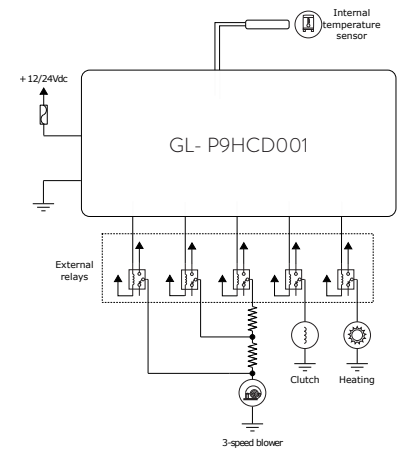
* Os consumos podem variar conforme especificações do cliente.
Reservamos o direito de atualizar ou alterar informações relacionadas aos produtos sem aviso prévio.

SLIM

CONTROLADOR DE CLIMATIZAÇÃO E REFRIGERAÇÃO

GL-P9HGL002

- Display LED de 7 segmentos
- Logomarca do cliente no painel (opcional)



Escolha as opções mais adequadas ao seu sistema

PIN CN1	SLIM POSSIBLE CONFIGURATIONS - HARDWARE 1				
1	DIGITAL OUTPUT NEGATIVE 0.5A	OR	PWM OUTPUT	OR	--
2	DIGITAL OUTPUT NEGATIVE 0.5A	OR	PWM OUTPUT	OR	--
3	DIGITAL OUTPUT NEGATIVE 0.5A	OR	PWM OUTPUT	OR	--
4	DIGITAL OUTPUT NEGATIVE 0.5A	OR	PWM OUTPUT	OR	--
5	DIGITAL OUTPUT NEGATIVE 0.5A	OR	PWM OUTPUT	OR	--
6	DIGITAL OUTPUT NEGATIVE 0.5A	OR	PWM OUTPUT	OR	--
PIN CN2					
1	GND	OR	--	OR	--
2	GND	OR	--	OR	--
2	GND	OR	--	OR	--
4	GND	OR	--	OR	--
5	ANALOG INPUT	OR	DIGITAL INPUT	OR	--
6	ANALOG INPUT	OR	DIGITAL INPUT	OR	--
7	ANALOG INPUT	OR	DIGITAL INPUT	OR	ONE WIRE
8	POWER SUPPLY	OR	--	OR	--

PIN CN1	SLIM POSSIBLE CONFIGURATIONS - HARDWARE 2		
1	ANALOG INPUT	OR	DIGITAL INPUT
2	GND	OR	--
PIN CN2			
1	POWER SUPPLY	OR	--
2	ONE WIRE	OR	--
2	GND	OR	--
4	DIGITAL OUTPUT NEGATIVE 0.5A	OR	--
5	DIGITAL OUTPUT NEGATIVE 0.5A	OR	--
6	DIGITAL OUTPUT NEGATIVE 0.5A	OR	--
7	DIGITAL OUTPUT NEGATIVE 0.5A	OR	--
8	DIGITAL OUTPUT NEGATIVE 0.5A	OR	--



WE ARE TODAY.
WE ARE TOMORROW.
WE ARE GLOBUS!



Globus
Electronics



Av.Pernambuco, 106 | Navegantes | Porto Alegre | Brasil
Fone: +55 51 3205 0555



Phone: +1 754 600 9882

www.globus.com.br

