



HVAC + R

STANDARD

CABIN / MUX



ECU PREMIUM

CARACTERÍSTICAS

- Software Customizável
- Data Logger
- I/Os Configuráveis
- Interface CAN Bus e LIN

OPÇÕES DE CONFIGURAÇÃO

- Vide tabela de Hardware.

CONECTORES



MODICE CINCH 18 via
Part Number: 581-01-18-023
Terminal - PN: 425-00-00-872
Fabricante: Modice Cinch

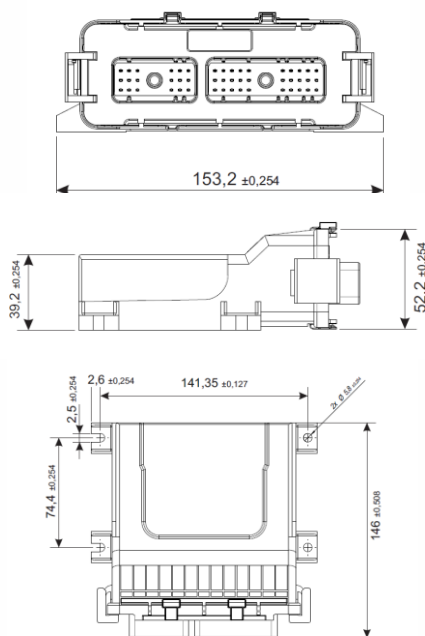


MODICE CINCH 30 via
Part Number: 581-01-18-029
Cavity Plug Seal - PN: 581-00-00-011
Fabricante: Modice Cinch

DADOS TÉCNICOS

DADOS TÉCNICOS	
TENSÃO NOMINAL	24 VDC
RANGE DE TENSÃO DE OPERAÇÃO	18 VDC a 30 VDC
TENSÃO MÁXIMA	32 VDC durante 5min
CORRENTE MÁXIMA POR SAÍDA	500mA
CURTO CIRCUITO NAS SAÍDAS	Protegido*
POLARIDADE REVERSA	Protegido*
FAIXA DE TEMPERATURA DE OPERAÇÃO	-40°C a +85°C / -40°F a +185°F
TEMPERATURA DE ARMAZENAMENTO	-40°C a +85°C / -40°F a +185°F
SENSOR DE TEMPERATURA	NTC
GRAU DE PROTEÇÃO	IP 68K
COMUNICAÇÃO	CAN Bus / LIN
CORRENTE DE CONSUMO MÁXIMO	17mA **
CONSUMO EM STAND BY	**

Peso Bruto Aproximado: 490g



* De acordo com a configuração do produto. ** Os consumos podem variar conforme especificações do cliente. Reservamos o direito de atualizar ou alterar informações relacionadas aos produtos sem aviso prévio.

ECU

PREMIUM

CONFIGURAÇÕES DO PRODUTO

Escolha as opções mais adequadas ao seu sistema

PIN CN1		ECU PREMIUM POSSIBLE CONFIGURATIONS HARDWARE 1		
1	DIGITAL INPUT	OR		-
2	DIGITAL INPUT	OR		-
3	DIGITAL INPUT	OR		-
4	DIGITAL INPUT	OR		-
5	DIGITAL INPUT	OR		-
6	DIGITAL INPUT	OR		-
7	PWM OUTPUT	OR		-
8	DIGITAL INPUT	OR		DIGITAL OUTPUT POSITIVE 0.5A
9	PWM OUTPUT	OR		-
10	DIGITAL OUTPUT POSITIVE 0.5A	OR		-
11	DIGITAL OUTPUT POSITIVE 0.5A	OR		-
12	PWM OUTPUT	OR		-
13	DIGITAL OUTPUT POSITIVE 0.5A	OR		-
14	GND	OR		-
15	DIGITAL OUTPUT POSITIVE 0.5A 12V	OR		-
16	DIGITAL OUTPUT POSITIVE 0.5A	OR		-
17	GND	OR		-
18	DIGITAL OUTPUT POSITIVE 0.5A 12V	OR		-
PIN CN2				
1	LIN 2	OR		-
2	CAN2 L	OR		-
3	CAN2 H	OR		-
4	LIN 1	OR		-
5	CAN1 L	OR		-
6	CAN1 H	OR		-
7	ANALOG INPUT	OR		DIGITAL INPUT
8	TRANSDUCER POWER SUPPLY GND	OR		-
9	TRANSDUCER POWER SUPPLY 5V	OR		-
10	GND	OR		-
11	GND	OR		-
12	ANALOG INPUT	OR		DIGITAL INPUT
13	ANALOG INPUT	OR		DIGITAL INPUT
14	ANALOG INPUT	OR		DIGITAL INPUT
15	ANALOG INPUT	OR		DIGITAL INPUT
16	ANALOG INPUT	OR		DIGITAL INPUT
17	ANALOG INPUT	OR		DIGITAL INPUT
18	ANALOG INPUT	OR		DIGITAL INPUT
19	GND	OR		-
20	ANALOG INPUT	OR		-
21	GND	OR		-
22	ANALOG INPUT	OR		DIGITAL INPUT
23	DIGITAL INPUT	OR		-
24	ANALOG INPUT	OR		DIGITAL INPUT
25	GND	OR		-
26	DIGITAL INPUT	OR		-
27	GND	OR		-
28	POWER SUPPLY +VBAT	OR		-
29	POWER SUPPLY -VBAT	OR		-
30	POWER SUPPLY 12V OUT	OR		-



+55 51 3205 0555



+1 754 600 9882

www.globus.com.br

