



ECU COMPACT

HVAC + R

STANDARD

CABIN / MUX

CARACTERÍSTICAS

- Software Customizável
- Data Logger
- I/Os Configuráveis
- Interface CAN Bus e One Wire

OPÇÕES DE CONFIGURAÇÃO

- Vide tabela de Hardware.

CONECTORES



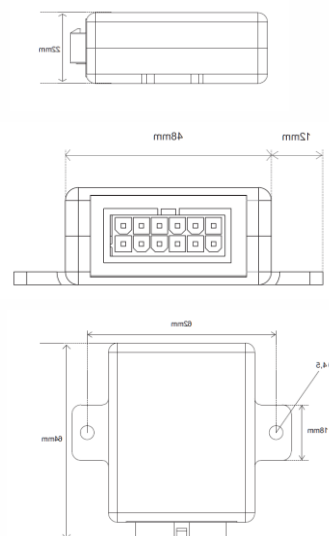
MINI-FIT 12 vias
Part Number: 39-01-2120

Terminal - PN: 39-00-0038
Fabricante: MOLEX

DADOS TÉCNICOS

DADOS TÉCNICOS	
TENSÃO NOMINAL	12 VDC / 24 VDC
RANGE DE TENSÃO DE OPERAÇÃO	10 VDC a 30 VDC
TENSÃO MÁXIMA	32 VDC durante 5min
CORRENTE MÁXIMA POR SAÍDA	500mA
CURTO CIRCUITO NAS SAÍDAS	Protegido*
POLARIDADE REVERSA	Protegido*
FAIXA DE TEMPERATURA DE OPERAÇÃO	-40°C a +85°C / -40°F a +185°F
TEMPERATURA DE ARMAZENAMENTO	-40°C a +85°C / -40°F a +185°F
SENSOR DE TEMPERATURA	NTC
GRAU DE PROTEÇÃO	IP 30
COMUNICAÇÃO	CAN Bus / One Wire
CORRENTE DE CONSUMO MÁXIMO	15mA @ 12VDC / 30mA @ 24VDC **
CONSUMO EM STAND BY	**

Peso Bruto Aproximado: 50g



* De acordo com a configuração do produto. ** Os consumos podem variar conforme especificações do cliente. Reservamos o direito de atualizar ou alterar informações relacionadas aos produtos sem aviso prévio.

ECU COMPACT

CONFIGURAÇÕES DO PRODUTO

Escolha as opções mais adequadas ao seu sistema

PIN	ECU COMPACT	POSSIBLE CONFIGURATIONS HARDWARE 1
1	ANALOG INPUT	OR DIGITAL INPUT OR --
2	ANALOG INPUT	OR DIGITAL INPUT OR --
3	DIGITAL OUTPUT NEGATIVE 0.5A	OR -- OR --
4	DIGITAL OUTPUT NEGATIVE 0.5A	OR -- OR --
5	DIGITAL OUTPUT NEGATIVE 0.5A	OR DIGITAL OUTPUT POSITIVE 0.5A OR BRIDGE H
6	DIGITAL OUTPUT NEGATIVE 0.5A	OR DIGITAL OUTPUT POSITIVE 0.5A OR BRIDGE H
7	ANALOG INPUT	OR DIGITAL INPUT OR --
8	ANALOG INPUT	OR DIGITAL INPUT OR DIGITAL OUTPUT POSITIVE 0.5A
9	DIGITAL OUTPUT NEGATIVE 0.5A	OR GND (SENSOR) OR --
10	ONE WIRE	OR -- OR --
11	GND	OR -- OR --
12	POWER SUPPLY	OR -- OR --

PIN	ECU COMPACT	POSSIBLE CONFIGURATIONS HARDWARE 2
1	DIGITAL OUTPUT POSITIVE 0.5A	OR --
2	DIGITAL OUTPUT POSITIVE 0.5A	OR --
3	DIGITAL OUTPUT POSITIVE 0.5A	OR --
4	DIGITAL OUTPUT POSITIVE 0.5A	OR --
5	DIGITAL OUTPUT POSITIVE 0.5A	OR --
6	DIGITAL OUTPUT POSITIVE 0.5A	OR --
7	POWER SUPPLY	OR --
8	ANALOG INPUT	OR DIGITAL INPUT
9	ANALOG INPUT	OR DIGITAL INPUT

PIN	ECU COMPACT	POSSIBLE CONFIGURATIONS HARDWARE 3
1	ANALOG INPUT	OR DIGITAL INPUT
2	--	OR --
3	--	OR --
4	DIGITAL INPUT	OR --
5	--	OR --
6	POWER SUPPLY	OR --
7	ANALOG INPUT	OR DIGITAL INPUT
8	ANALOG OUTPUT	OR --
9	ANALOG OUTPUT	OR --
10	ANALOG INPUT	OR DIGITAL INPUT
11	DIGITAL OUTPUT NEGATIVE 0.5A	OR --
12	GND	OR --

PIN	ECU COMPACT	POSSIBLE CONFIGURATIONS HARDWARE 4
1	CAN H	OR --
2	CAN L	OR --
3	DIGITAL OUTPUT POSITIVE 0.5A	OR --
4	DIGITAL OUTPUT POSITIVE 0.5A	OR --
5	DIGITAL OUTPUT POSITIVE 0.5A	OR PWM OUTPUT 0.5A
6	DIGITAL OUTPUT POSITIVE 0.5A	OR PWM OUTPUT 0.5A
7	ANALOG INPUT	OR DIGITAL INPUT
8	ANALOG INPUT	OR DIGITAL INPUT
9	ANALOG INPUT	OR DIGITAL INPUT
10	ANALOG INPUT	OR DIGITAL INPUT
11	GND	OR --
12	POWER SUPPLY	OR --

