



NEO²

OEM

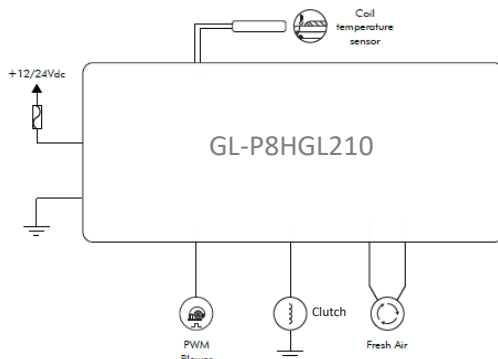
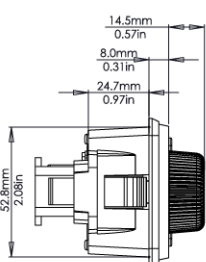
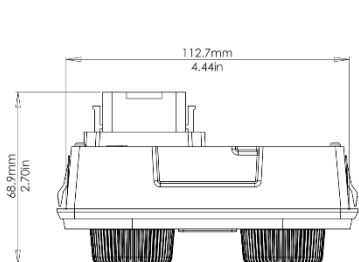
HVAC

CONTROLE DE VENTILAÇÃO PWM E TEMPERATURA POR CICLAGEM DE COMPRESSOR GL-P8HGL210

CARACTERÍSTICAS

- Sinal do ventilador do evaporador PWM de 8 velocidades
- Sensor de temperatura de retorno
- Escala Fahrenheit
- Saída de recirculação de ar
- Saída de embreagem positiva 5A
- Tecla AC
- Tecla recirculação de ar
- LED de diagnóstico
- Design inovador
- Projetado para aplicações severas
- Comandos analógicos
- Botões e símbolos iluminados
- Logomarca do cliente no painel
- Fixação sem parafusos
- Conector automotivo
- Alto Grau de Proteção Frontal - IP 54

DADOS TÉCNICOS



CONECTOR



Mate-N-Lok 15 vias
Part Number: 1-480710 - 0
Terminal - PN: 350689-3
Fabricante: Tyco Electronics

Peso Bruto Aproximado: 175 g

DADOS TÉCNICOS

TENSÃO NOMINAL	12 VDC a 24 VDC
FAIXA DE OPERAÇÃO	9 VDC a 30 VDC
TENSÃO MÁXIMA	32 VDC durante 5min
CORRENTE MÁXIMA POR SAÍDA	Vide descrição acima
CURTO CIRCUITO NAS SAÍDAS	Protegido *
POLARIDADE REVERSA	Protegido *
TEMPERATURA DE OPERAÇÃO	-40°C a +85°C / -40°F a +185°F
TEMPERATURA DE ARMAZENAMENTO	-40°C a +125°C / -40°F a +257°F
SENSOR DE TEMPERATURA	NTC 10K
GRAU DE PROTEÇÃO FRONTAL	IP 54
COMUNICAÇÃO	N/A
CORRENTE DE CONSUMO MÁXIMO	40mA @ 12VDC, 20mA @ 24VDC **

* De acordo com a configuração do produto. ** Os consumos podem variar conforme especificações do cliente. Reservamos o direito de atualizar ou alterar informações relacionadas aos produtos sem aviso prévio.