



NEO2

OEM

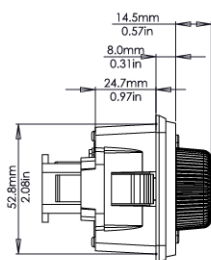
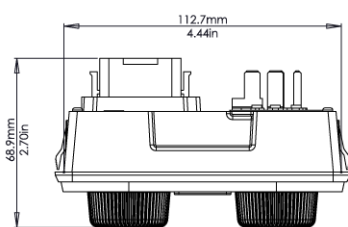
HVAC

CONTROLE DE VENTILAÇÃO 3 VELOCIDADES E TEMPERATURA POR CICLAGEM DE COMPRESSOR GL-P8HGL207

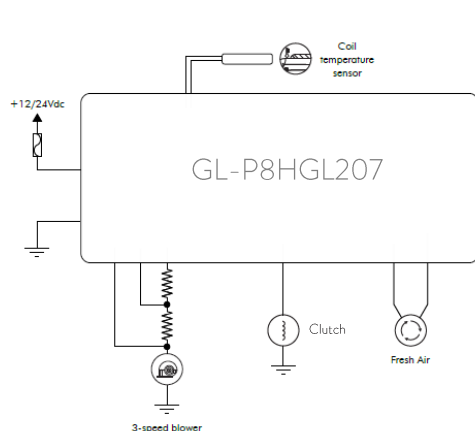
CARACTERÍSTICAS

- 3 velocidades do evaporador via chave de potência 16A@12V e 10A@24V
- Sensor de temperatura da retorno
- Escala Celsius
- Saída de recirculação de ar
- Saída de embreagem positiva 5A
- Tecla AC
- Tecla recirculação de ar
- LED de diagnóstico
- Design inovador
- Projetado para aplicações severas
- Comandos analógicos
- Botões e símbolos iluminados
- Logomarca do cliente no painel
- Fixação sem parafusos
- Conector automotivo
- Alto Grau de Proteção Frontal - IP 54

DADOS TÉCNICOS



Peso Bruto Aproximado: 175 g



CONECTORES



Chave 3 velocidades
Part Number: 754C3
Fabricante: KOCH SALES



Mate-N-Lok 15 vias
Part Number: 1-480710 - 0
Terminal - PN: 350689-3
Fabricante: Tyco Electronics

DADOS TÉCNICOS

TENSÃO NOMINAL	12 Vdc a 24 Vdc
FAIXA DE OPERAÇÃO	9 Vdc a 30 Vdc
TENSÃO MÁXIMA	32 Vdc durante 5min
CORRENTE MÁXIMA POR SAÍDA	Vide descrição acima
CURTO CIRCUITO NAS SAÍDAS	Protegido ***
POLARIDADE REVERSA	Protegido *
TEMPERATURA DE OPERAÇÃO	-40°C a +85°C / -40°F a +185°F
TEMPERATURA DE ARMAZENAMENTO	-40°C a +125°C / -40°F a +257°F
SENSOR DE TEMPERATURA	NTC 10K
GRAU DE PROTEÇÃO FRONTAL	IP 54
COMUNICAÇÃO	N/A
CORRENTE DE CONSUMO MÁXIMO	40mA @ 12Vdc, 20mA @ 24Vdc **

* De acordo com a configuração do produto.

** Os consumos podem variar conforme especificações do cliente.

*** Exceto em chave.

Reservamos o direito de atualizar ou alterar informações relacionadas aos produtos sem aviso prévio.