



NEO2

OEM

HVAC

CONTROLE DE VENTILAÇÃO 3 VELOCIDADES E TEMPERATURA PROPORCIONAL POR CICLAGEM DE COMPRESSOR

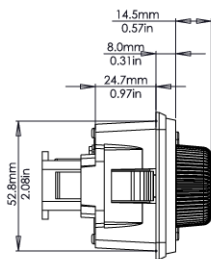
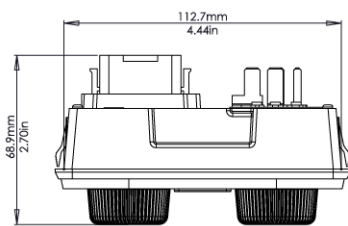
GL-P8HGL202

CARACTERÍSTICAS

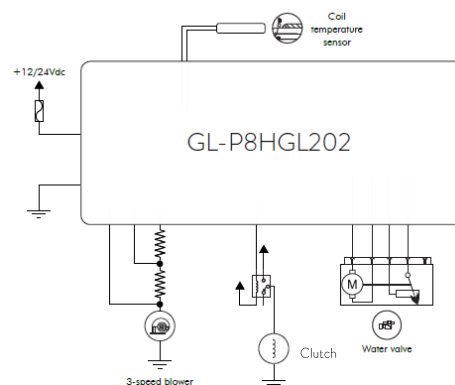
- 3 velocidades do evaporador via chave de potência 16A@12V e 10A@24V
- Controle proporcional da válvula de água quente
- Sensor de temperatura da serpentina
- Saída de embreagem negativa 500mA
- Tecla AC
- LED de diagnóstico

- Design inovador
- Projetado para aplicações severas
- Comandos analógicos
- Botões e símbolos iluminados
- Logomarca do cliente no painel
- Fixação sem parafusos
- Conector automotivo
- Alto Grau de Proteção Frontal - IP 54

DADOS TÉCNICOS



Peso Bruto Aproximado: 175 g



CONECTORES



Chave 3 velocidades
Part Number: 754C3
Fabricante: KOCH SALES



Mate-N-Lok 15 vias
Part Number: 1-480710 - 0
Terminal - PN: 350689-3
Fabricante: Tyco Electronics

DADOS TÉCNICOS

TENSÃO NOMINAL	12 Vdc a 24 Vdc
FAIXA DE OPERAÇÃO	9 Vdc a 30 Vdc
TENSÃO MÁXIMA	32 Vdc durante 5min
CORRENTE MÁXIMA POR SAÍDA	Vide descrição acima
CURTO CIRCUITO NAS SAÍDAS	Protegido ***
POLARIDADE REVERSA	Protegido *
TEMPERATURA DE OPERAÇÃO	-40°C a +85°C / -40°F a +185°F
TEMPERATURA DE ARMAZENAMENTO	-40°C a +125°C / -40°F a +257°F
SENSOR DE TEMPERATURA	NTC 10K
GRAU DE PROTEÇÃO FRONTAL	IP 54
COMUNICAÇÃO	N/A
CORRENTE DE CONSUMO MÁXIMO	40mA @ 12Vdc, 20mA @ 24Vdc **

* De acordo com a configuração do produto.

** Os consumos podem variar conforme especificações do cliente.

*** Exceto em chave.

Reservamos o direito de atualizar ou alterar informações relacionadas aos produtos sem aviso prévio.