

FOX



# FOX

OEM

HVAC + R

CABIN / MUX



FOX

FOX  
OLED DISPLAY

FOX  
OLED DISPLAY CABIN

FOX  
OLED DISPLAY CAN

## PRINCIPAIS FUNÇÕES

REFRIGERAÇÃO

CLIMATIZAÇÃO

CONTROLE DE CABINE

MULTIPLEX

FUNÇÕES ESPECIAIS

## CARACTERÍSTICAS

- Disponível como HMI - Human Machine Interface (CAN Bus)
- Altamente customizável
- Símbolos dos botões personalizados
- Logotipo no display
- Indicadores individuais multicoloridos
- Teclado de borracha com 13 botões retroiluminados
- RTC (Real Time Clock) com bateria
- Horímetro de funções
- Conector robusto padrão automotivo
- Display gráfico OLED 128x64px
- Menu diagnóstico (data logger)
- Dupla escala de temperatura (°F ou °C)
- 10 línguas selecionáveis via menu
- Interface para módulo Bluetooth e Wi-Fi

## DISPONÍVEIS PARA

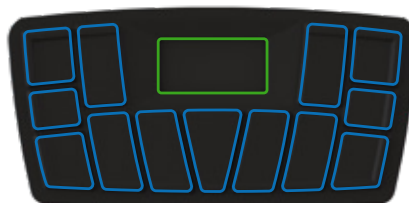


MODERNA E ROBUSTA LINHA DE CONTROLADORES PROJETADA PARA PROPORCIONAR MAIOR CONFORTO AO USUÁRIO.

TODAS AS FUNÇÕES COMPLETAMENTE CUSTOMIZÁVEIS

POSIÇÃO PARA BOTÕES

DISPLAY GRÁFICO OLED



FOX

DISPLAY

DISPLAY GRÁFICO OLED 128x64px

Logotipo no display

10 línguas

°F ou °C selecionáveis



BOTÕES

TECLADO DE 13 BOTÕES PERSONALIZADOS

Símbolos dos botões personalizados

Luzes de funções inteligentes

Retroiluminados

Indicadores individuais multicoloridos



## EXEMPLOS DE TELAS

Menu



Pop-up de função



Horímetro



Descrição de Falha



## OPÇÕES DE CONFIGURAÇÃO

ENTRADAS / SAÍDAS: Vide tabela de configuração do produto

COMUNICAÇÃO: CAN Bus, I/Os remotos integrados (através de ECU), One Wire, Telematics

## FUNÇÕES SOB CONSULTA



WI-FI



BLUETOOTH



CELL PHONE  
INTERFACE



CAN BUS



REMOTE I/O  
NETWORK



DATA  
LOGGER



INTERFACES  
CUSTOMIZÁVEIS



HMI



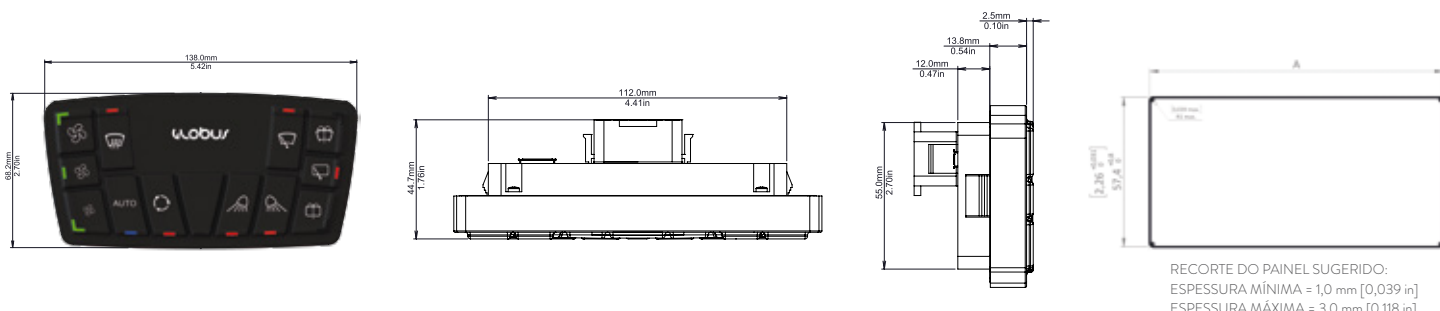
# DADOS TÉCNICOS

# FOX

OEM

HVAC + R

CABIN / MUX



RECORTE DO PAINEL SUGERIDO:  
 ESPESSURA MÍNIMA = 1,0 mm [0,039 in]  
 ESPESSURA MÁXIMA = 3,0 mm [0,118 in]

Peso Bruto Aproximado: 160g

## CONECTORES



MATE-N-LOK 15 vias  
 Part Number: 1-480710 - 0  
 Terminal - PN: 350689-3  
 Fabricante: Tyco Electronics

### DADOS TÉCNICOS

TENSÃO NOMINAL	12 VDC / 24 VDC
RANGE DE TENSÃO DE OPERAÇÃO	10 VDC a 30 VDC
TENSÃO MÁXIMA	32 VDC durante 5 min
CORRENTE MÁXIMA POR SAÍDA	500mA
CURTO CIRCUITO NAS SAÍDAS	Protegido
POLARIDADE REVERSA	Protegido
FAIXA TEMPERATURA DE OPERAÇÃO	-40°C a +85°C / -40°F a +185°F
TEMPERATURA DE ARMAZENAMENTO	-40°C a +85°C / -40°F a +185°F
SENSOR DE TEMPERATURA	NTC - 10k @ 25°C / 77°F
GRAU DE PROTEÇÃO FRONTAL	IP 54
COMUNICAÇÃO	CAN-SAE J1939 / One Wire
CORRENTE DE CONSUMO MÁXIMO	120 a 150mA *
CONSUMO EM STAND BY	50 a 100 mA *

\* Os consumos podem variar conforme especificações do cliente.  
 Reservamos o direito de atualizar ou alterar informações relacionadas aos produtos sem aviso prévio.

FOX

OEM

HVAC

CABIN / MUX

## CONCEITO DE CONTROLADOR CONFIGURÁVEL, ROBUSTO E EMBORRACHADO\*

- HMI (Human Machine Interface)  
Permite leitura de teclas e escrita nos LEDs
- Comunicação CAN Bus
- Altamente configurável
- Software de controle desenvolvido pelo próprio cliente



# FOX

OLED DISPLAY

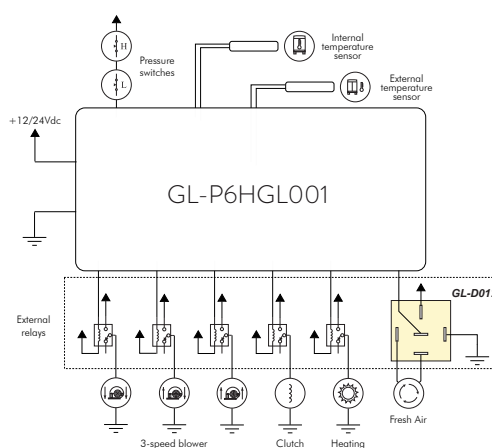
OEM

HVAC + R

## CONCEITO DE CONTROLADOR HVAC+R | EMBORRACHADO E DISPLAY GRÁFICO OLED

\*GL-P6HGL001

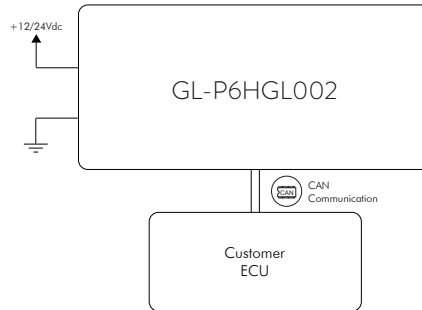
- Ventilador de evaporação de 3 velocidades
- Modos de refrigeração, aquecimento e automático
- Entrada de interruptor de pressão
- Entrada de sensor de temperatura de retorno
- Entrada de sensor de temperatura externa
- Saída para relé de embreagem
- Saída para relé de aquecimento
- Saída de ar fresco



**CONCEITO DE CONTROLADOR HVAC+R | EMBORRACHADO E DISPLAY GRÁFICO OLED**

GL-P6HGL002

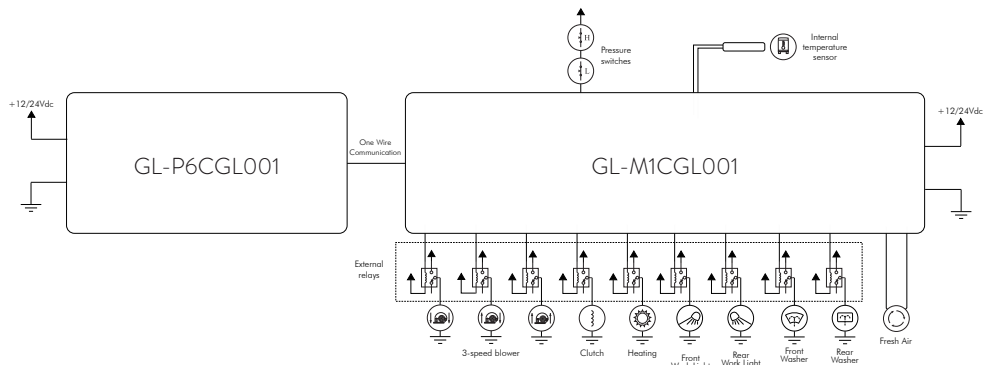
- HMI - Human Machine Interface
- Comunicação CAN Bus
- Software desenvolvido pelo próprio cliente



**CONCEITO DE CONTROLADOR HVAC+R | EMBORRACHADO E DISPLAY GRÁFICO OLED**

GL-P6CGL001+MICGL001

- Ventilador de evaporação de 3 velocidades
- Esguicho dianteiro e traseira
- Limpador dianteiro e traseiro
- Luz de trabalho frontal e traseira
- Entrada de sensor de temperatura de retorno
- Entrada de interruptor de pressão
- Saída de recirculação
- Saída para relé de embreagem
- ECU de extensão (GL-MICGL001)
- Comunicação One Wire



# FOX CONFIGURAÇÕES DO PRODUTO

Escolha as melhores opções para seu sistema

PIN	FOX   POSSIBLE CONFIGURATIONS - HARDWARE						
1	ANALOG INPUT	OR	DIGITAL INPUT	OR	--	OR	--
2	ANALOG INPUT	OR	DIGITAL INPUT	OR	--	OR	--
3	DIGITAL OUTPUT NEGATIVE 0.5A	OR	PWM OUTPUT	OR	--	OR	--
4	ANALOG INPUT	OR	DIGITAL INPUT	OR	--	OR	--
5	GND	OR	--	OR	--	OR	--
6	GND	OR	--	OR	--	OR	--
7	POWER SUPPLY	OR	--	OR	--	OR	--
8	DIGITAL OUTPUT NEGATIVE 0.5A	OR	PWM OUTPUT	OR	CAN L	OR	--
9	DIGITAL OUTPUT NEGATIVE 0.5A	OR	PWM OUTPUT	OR	CAN H	OR	--
10	ANALOG INPUT	OR	DIGITAL INPUT	OR	--	OR	--
11	ANALOG INPUT	OR	DIGITAL INPUT	OR	--	OR	--
12	ONE WIRE	OR	DIGITAL INPUT	OR	--	OR	--
13	DIGITAL OUTPUT NEGATIVE 0.5A	OR	PWM OUTPUT	OR	--	OR	--
14	DIGITAL OUTPUT NEGATIVE 0.5A	OR	DIGITAL OUTPUT POSITIVE 0.5A	OR	BRIDGE H1	OR	PWM OUTPUT
15	DIGITAL OUTPUT NEGATIVE 0.5A	OR	DIGITAL OUTPUT POSITIVE 0.5A	OR		OR	PWM OUTPUT



WE ARE TODAY.  
WE ARE TOMORROW.  
WE ARE GLOBUS!



**Globus**  
Electronics



Av.Pernambuco, 106 | Navegantes | Porto Alegre | Brasil  
Fone: +55 51 3205 0555



Phone: +1 754 600 9882

[www.globus.com.br](http://www.globus.com.br)

