

FOX

OEM

HVAC + R

CABIN / MUX



FOX

FOX
OLED DISPLAY

FOX
OLED DISPLAY CABIN

FOX
OLED DISPLAY CAN

PRINCIPAIS FUNÇÕES

REFRIGERAÇÃO

CLIMATIZAÇÃO

CONTROLE DE CABINE

MULTIPLEX

FUNÇÕES ESPECIAIS

CARACTERÍSTICAS

- Disponível como HMI - Human Machine Interface (CAN Bus)
- Altamente customizável
- Símbolos dos botões personalizados
- Logotipo no display
- Indicadores individuais multicoloridos
- Teclado de borracha com 13 botões retroiluminados
- RTC (Real Time Clock) com bateria
- Horímetro de funções
- Conector robusto padrão automotivo
- Display gráfico OLED 128x64px
- Menu diagnóstico (data logger)
- Dupla escala de temperatura (°F ou °C)
- 10 línguas selecionáveis via menu
- Interface para módulo Bluetooth e Wi-Fi

DISPONÍVEIS PARA

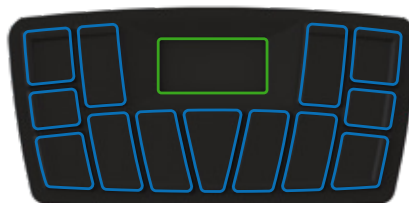


MODERNA E ROBUSTA LINHA DE CONTROLADORES PROJETADA PARA PROPORCIONAR MAIOR CONFORTO AO USUÁRIO.

TODAS AS FUNÇÕES COMPLETAMENTE CUSTOMIZÁVEIS

POSIÇÃO PARA BOTÕES

DISPLAY GRÁFICO OLED



FOX

DISPLAY

DISPLAY GRÁFICO OLED 128x64px

Logotipo no display

10 línguas

°F ou °C selecionáveis



BOTÕES

TECLADO DE 13 BOTÕES PERSONALIZADOS

Símbolos dos botões personalizados

Luzes de funções inteligentes

Retroiluminados

Indicadores individuais multicoloridos



EXEMPLOS DE TELAS

Menu



Pop-up de função



Horímetro



Descrição de Falha



OPÇÕES DE CONFIGURAÇÃO

ENTRADAS / SAÍDAS: Vide tabela de configuração do produto

COMUNICAÇÃO: CAN Bus, I/Os remotos integrados (através de ECU), One Wire, Telematics

FUNÇÕES SOB CONSULTA



WI-FI



BLUETOOTH



CELL PHONE
INTERFACE



CAN BUS



REMOTE I/O
NETWORK



DATA
LOGGER



INTERFACES
CUSTOMIZÁVEIS



HMI



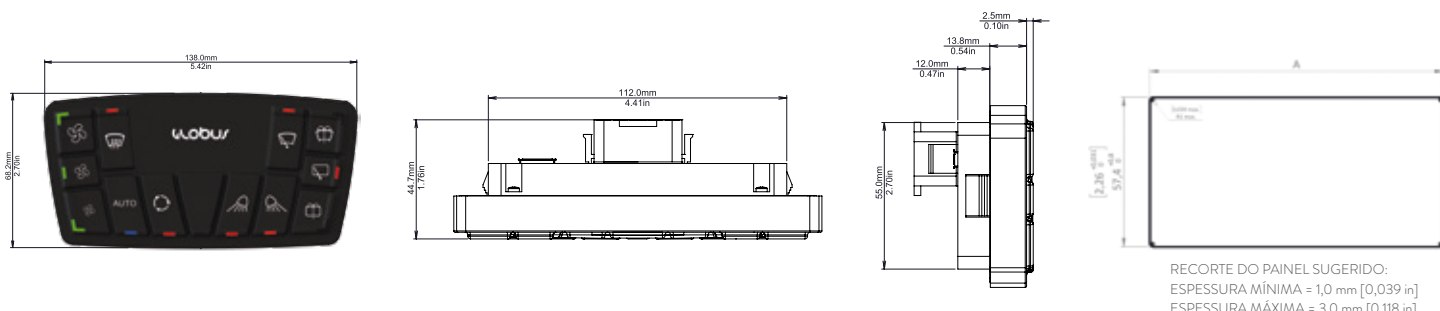
DADOS TÉCNICOS

FOX

OEM

HVAC + R

CABIN / MUX



RECORTE DO PAINEL SUGERIDO:
 ESPESSURA MÍNIMA = 1,0 mm [0,039 in]
 ESPESSURA MÁXIMA = 3,0 mm [0,118 in]

Peso Bruto Aproximado: 160g

CONECTORES



MATE-N-LOK 15 vias
 Part Number: 1-480710 - 0
 Terminal - PN: 350689-3
 Fabricante: Tyco Electronics

DADOS TÉCNICOS

| | |
|-------------------------------|--------------------------------|
| TENSÃO NOMINAL | 12 VDC / 24 VDC |
| RANGE DE TENSÃO DE OPERAÇÃO | 10 VDC a 30 VDC |
| TENSÃO MÁXIMA | 32 VDC durante 5 min |
| CORRENTE MÁXIMA POR SAÍDA | 500mA |
| CURTO CIRCUITO NAS SAÍDAS | Protegido |
| POLARIDADE REVERSA | Protegido |
| FAIXA TEMPERATURA DE OPERAÇÃO | -40°C a +85°C / -40°F a +185°F |
| TEMPERATURA DE ARMAZENAMENTO | -40°C a +85°C / -40°F a +185°F |
| SENSOR DE TEMPERATURA | NTC - 10k @ 25°C / 77°F |
| GRAU DE PROTEÇÃO FRONTAL | IP 54 |
| COMUNICAÇÃO | CAN-SAE J1939 / One Wire |
| CORRENTE DE CONSUMO MÁXIMO | 120 a 150mA * |
| CONSUMO EM STAND BY | 50 a 100 mA * |

* Os consumos podem variar conforme especificações do cliente.
 Reservamos o direito de atualizar ou alterar informações relacionadas aos produtos sem aviso prévio.

FOX

OEM

HVAC

CABIN / MUX

CONCEITO DE CONTROLADOR CONFIGURÁVEL, ROBUSTO E EMBORRACHADO*

- HMI (Human Machine Interface)
Permite leitura de teclas e escrita nos LEDs
- Comunicação CAN Bus
- Altamente configurável
- Software de controle desenvolvido pelo próprio cliente



FOX

OLED DISPLAY

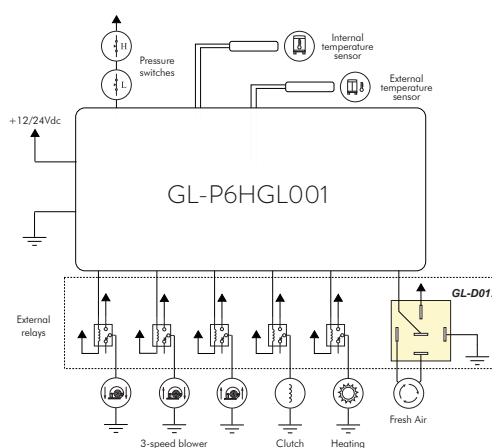
OEM

HVAC + R

CONCEITO DE CONTROLADOR HVAC+R | EMBORRACHADO E DISPLAY GRÁFICO OLED

*GL-P6HGL001

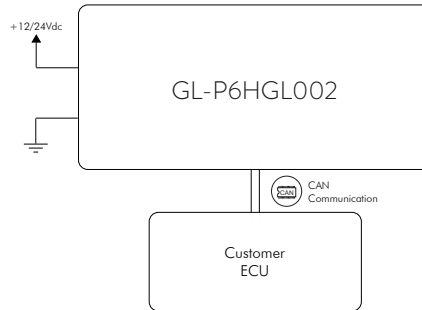
- Ventilador de evaporação de 3 velocidades
- Modos de refrigeração, aquecimento e automático
- Entrada de interruptor de pressão
- Entrada de sensor de temperatura de retorno
- Entrada de sensor de temperatura externa
- Saída para relé de embreagem
- Saída para relé de aquecimento
- Saída de ar fresco



CONCEITO DE CONTROLADOR HVAC+R | EMBORRACHADO E DISPLAY GRÁFICO OLED

GL-P6HGL002

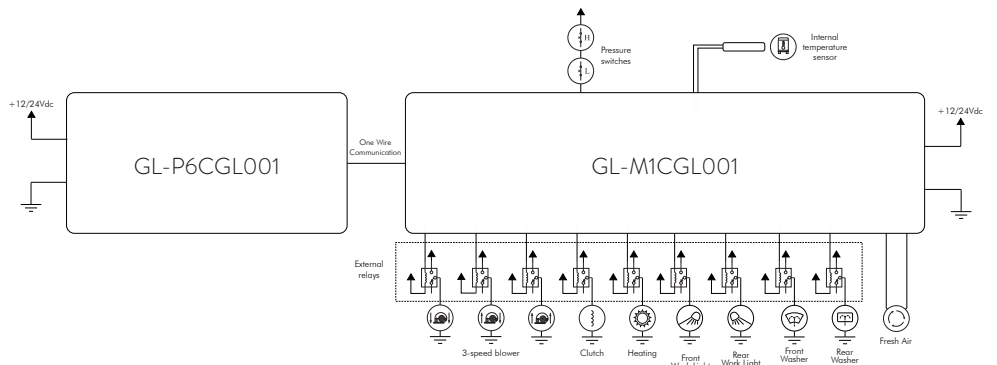
- HMI - Human Machine Interface
- Comunicação CAN Bus
- Software desenvolvido pelo próprio cliente



CONCEITO DE CONTROLADOR HVAC+R | EMBORRACHADO E DISPLAY GRÁFICO OLED

GL-P6CGL001+MICGL001

- Ventilador de evaporação de 3 velocidades
- Esguicho dianteiro e traseira
- Limpador dianteiro e traseiro
- Luz de trabalho frontal e traseira
- Entrada de sensor de temperatura de retorno
- Entrada de interruptor de pressão
- Saída de recirculação
- Saída para relé de embreagem
- ECU de extensão (GL-MICGL001)
- Comunicação One Wire



FOX CONFIGURAÇÕES DO PRODUTO

Escolha as melhores opções para seu sistema

| PIN | FOX POSSIBLE CONFIGURATIONS - HARDWARE | | | | | | |
|-----|--|----|------------------------------|----|-----------|----|------------|
| 1 | ANALOG INPUT | OR | DIGITAL INPUT | OR | -- | OR | -- |
| 2 | ANALOG INPUT | OR | DIGITAL INPUT | OR | -- | OR | -- |
| 3 | DIGITAL OUTPUT NEGATIVE 0.5A | OR | PWM OUTPUT | OR | -- | OR | -- |
| 4 | ANALOG INPUT | OR | DIGITAL INPUT | OR | -- | OR | -- |
| 5 | GND | OR | -- | OR | -- | OR | -- |
| 6 | GND | OR | -- | OR | -- | OR | -- |
| 7 | POWER SUPPLY | OR | -- | OR | -- | OR | -- |
| 8 | DIGITAL OUTPUT NEGATIVE 0.5A | OR | PWM OUTPUT | OR | CAN L | OR | -- |
| 9 | DIGITAL OUTPUT NEGATIVE 0.5A | OR | PWM OUTPUT | OR | CAN H | OR | -- |
| 10 | ANALOG INPUT | OR | DIGITAL INPUT | OR | -- | OR | -- |
| 11 | ANALOG INPUT | OR | DIGITAL INPUT | OR | -- | OR | -- |
| 12 | ONE WIRE | OR | DIGITAL INPUT | OR | -- | OR | -- |
| 13 | DIGITAL OUTPUT NEGATIVE 0.5A | OR | PWM OUTPUT | OR | -- | OR | -- |
| 14 | DIGITAL OUTPUT NEGATIVE 0.5A | OR | DIGITAL OUTPUT POSITIVE 0.5A | OR | BRIDGE H1 | OR | PWM OUTPUT |
| 15 | DIGITAL OUTPUT NEGATIVE 0.5A | OR | DIGITAL OUTPUT POSITIVE 0.5A | OR | | OR | PWM OUTPUT |



WE ARE TODAY.
WE ARE TOMORROW.
WE ARE GLOBUS!



Globus
Electronics



Av.Pernambuco, 106 | Navegantes | Porto Alegre | Brasil
Fone: +55 51 3205 0555



Phone: +1 754 600 9882

www.globus.com.br

