

EZ POWER

HVAC + R

STANDARD



PRINCIPAIS FUNÇÕES

ACIONAMENTO DE MOTORES, COMPRESSORES,
VENTILADORES, SOLENOIDES, RESISTÊNCIAS

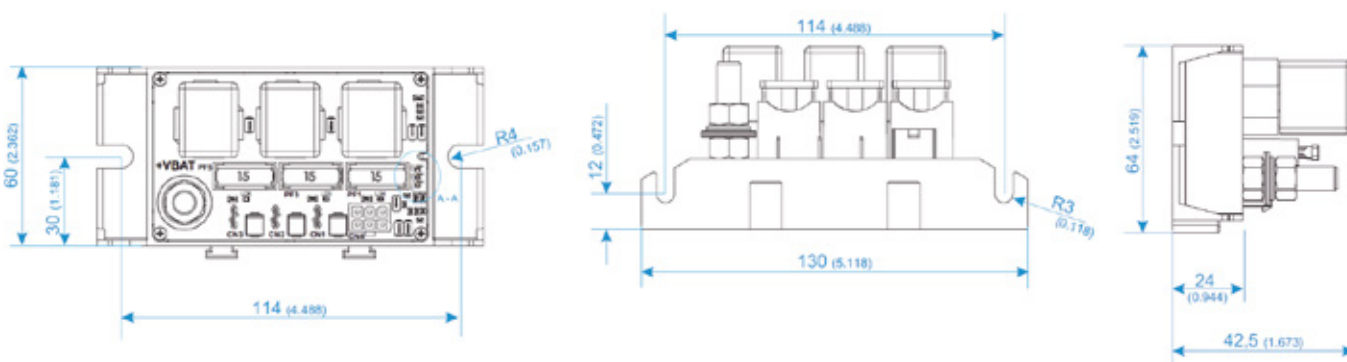
CARACTERÍSTICAS

- Design inovador
- Projetado para aplicações severas
- Comandos individuais
- Conector automotivo
- Modular (pode ser encaixado, atingindo o número de reles que o cliente precisa)
- Excelente relação custo x benefício
- Tamanho compacto, facilitando a instalação

DISPONÍVEIS PARA



DADOS TÉCNICOS



Peso Bruto Aproximado: 280g

CONECTORES



MINI-FIT MOLEX 6 vias
Part Number: 3901-2060
TERMINAL – PN: 3900-0038
Fabricante: MOLEX



POSITIVE LOCK AMP 1 via
Part Number: 154719-1
TERMINAL – PN: 880645-6
Fabricante: AMP



RELÉ AUTOMOTIVO
PANASONIC 12VDC / 40A
Part Number: CB1F-12V
FUSÍVEL LAMINA
Fabricante: LITTELFUSE
PN: 0287015.PXCN

DADOS TÉCNICOS

TENSÃO NOMINAL	12 VDC	24 VDC
FAIXA DE OPERAÇÃO	10 VDC a 15 VDC	18 VDC a 30 VDC
TENSÃO MÁXIMA	17 VDC durante 5 min.	32 VDC durante 5 min.
CORRENTE MÁXIMA POR SAÍDA	15A	15A
CURTO CIRCUITO NAS SAÍDAS	Protegido	Protegido
POLARIDADE REVERSA	Não protegido	Não protegido
TEMPERATURA DE OPERAÇÃO	-40°C a +85°C	-40°C a +85°C
TEMPERATURA DE ARMAZENAMENTO	-40°C / + 125°C	-40°C / + 125°C
SENSOR DE TEMPERATURA	N/A	N/A
GRAU DE PROTEÇÃO	N/A	N/A
CORRENTE DE CONSUMO MÁXIMO	N/A	N/A
CONSUMO EM STAND BY	N/A	N/A

* De acordo com a configuração do produto. ** Os consumos podem variar conforme especificações do cliente.
Reservamos o direito de atualizar ou alterar informações relacionadas aos produtos sem aviso prévio.

FUNÇÕES SOB CONSULTA



WI-FI



BLUETOOTH



CELL PHONE
INTERFACE



CAN BUS



REMOTE I/O
NETWORK



DATA
LOGGER



INTERFACES
CUSTOMIZÁVEIS



HMI



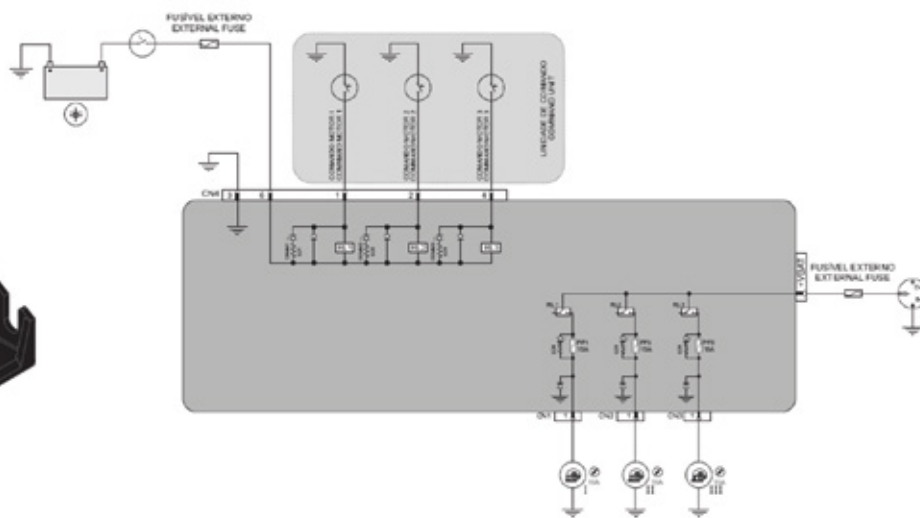
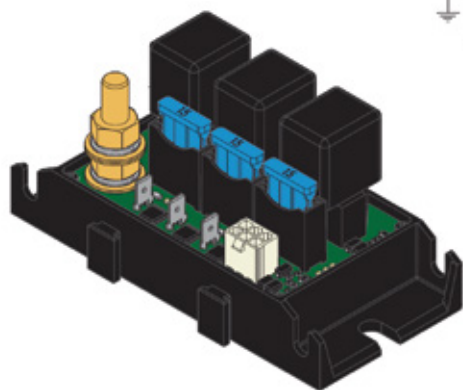
EZ POWER

HVAC + R

STANDARD

EZ POWER ACIONAMENTO NEGATIVO

GL-R1SGL001 (12 VDC) | GL-R2SGL001 (24 VDC)



EZ POWER ACIONAMENTO POSITIVO

GL-R1SGL002 (12 VDC) | GL-R2SGL002 (24 VDC)

