

# EZ POWER

HVAC + R

STANDARD



## PRINCIPAIS FUNÇÕES

ACIONAMENTO DE MOTORES, COMPRESSORES,  
VENTILADORES, SOLENOIDES, RESISTÊNCIAS

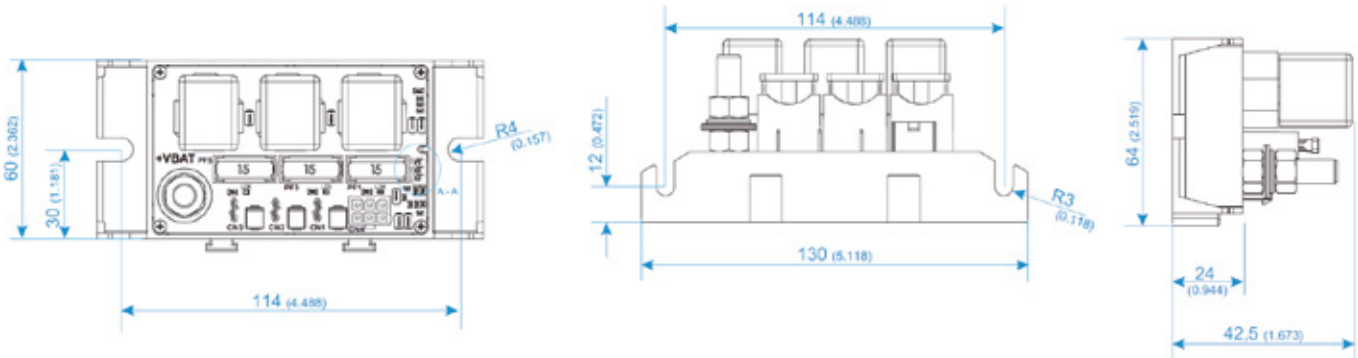
## CARACTERÍSTICAS

- Design inovador
- Projetado para aplicações severas
- Comandos individuais
- Conector automotivo
- Modular (pode ser encaixado, atingir o numero de reles que o cliente precisa)
- Excelente relação custo x benefício
- Tamanho compacto, facilitando a instalação

## DISPONÍVEIS PARA



# DADOS TÉCNICOS



Peso Bruto Aproximado: 280g

## CONECTORES



MINI-FIT 6 vias  
Part Number: 3901-2060  
Terminal - PN: 3900-0038  
Fabricante: MOLEX



POSITIVE LOCK 1 via  
Part Number: 154719-1  
Terminal - PN: 880645-6  
Fabricante: AMP



RELÉ AUTOMOTIVO  
PANASONIC 12VDC / 40A  
Part Number: CB1F-12V  
FUSÍVEL LAMINA  
Fabricante: LITTELFUSE  
PN: 0287015.PXCN

## DADOS TÉCNICOS

	12 VDC	24 VDC
TENSÃO NOMINAL	12 VDC	24 VDC
RANGE DE TENSÃO DE OPERAÇÃO	10 VDC a 15 VDC	18 VDC a 30 VDC
TENSÃO MÁXIMA	17 VDC durante 5 min	32 VDC durante 5 min
CORRENTE MÁXIMA POR SAÍDA	15A	15A
CURTO CIRCUITO NAS SAÍDAS	Protegido	Protegido
POLARIDADE REVERSA	Não protegido	Não protegido
FAIXA DE TEMPERATURA DE OPERAÇÃO	-40°C a +85°C	-40°C a +85°C
TEMPERATURA DE ARMAZENAMENTO	-40°C / + 125°C	-40°C / + 125°C
SENSOR DE TEMPERATURA	N/A	N/A
GRAU DE PROTEÇÃO	N/A	N/A
CORRENTE DE CONSUMO MÁXIMO	N/A	N/A
CONSUMO EM STAND BY	N/A	N/A

\* De acordo com a configuração do produto. \*\* Os consumos podem variar conforme especificações do cliente.  
Reservamos o direito de atualizar ou alterar informações relacionadas aos produtos sem aviso prévio.

## FUNÇÕES SOB CONSULTA



WI-FI



BLUETOOTH



CELL PHONE  
INTERFACE



CAN BUS



REMOTE I/O  
NETWORK



DATA  
LOGGER



INTERFACES  
CUSTOMIZÁVEIS



HMI



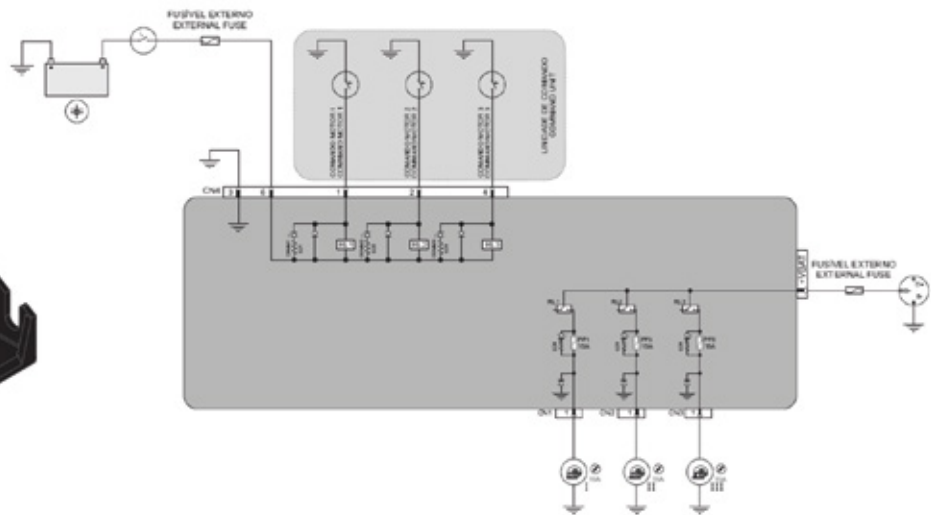
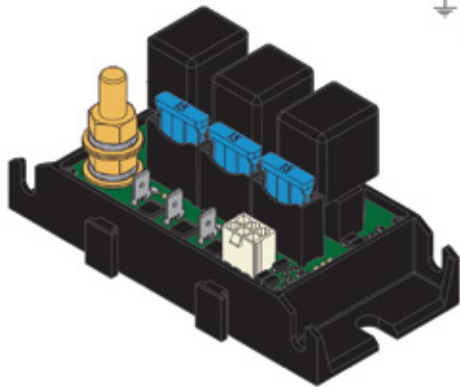
# EZ POWER

HVAC + R

STANDARD

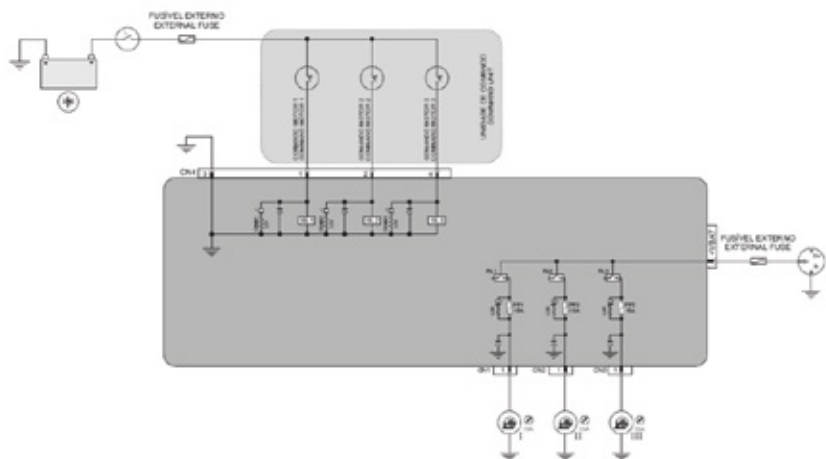
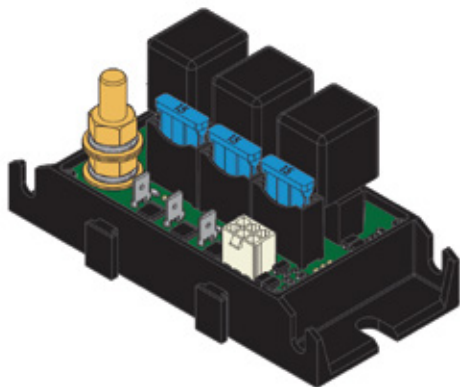
## EZ POWER ACIONAMENTO NEGATIVO

GL-R1SGL001 (12 VDC) | GL-R2SGL001 (24 VDC)



## EZ POWER ACIONAMENTO POSITIVO

GL-R1SGL002 (12 VDC) | GL-R2SGL002 (24 VDC)





WE ARE TODAY.  
WE ARE TOMORROW.  
WE ARE GLOBUS!



**Globus**  
Electronics



Av.Pernambuco, 106 | Navegantes | Porto Alegre | Brasil  
Fone: +55 51 3205 0555



Phone: +1 754 600 9882

[www.globus.com.br](http://www.globus.com.br)

