



# NEO 1

OEM

HVAC

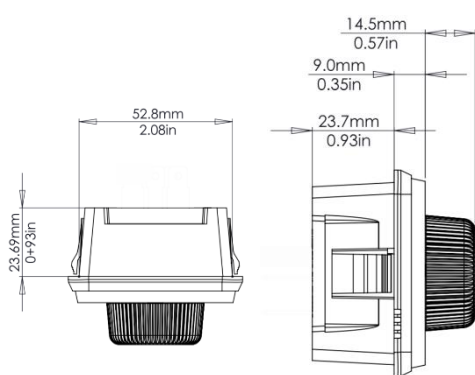
## CONTROLE DE VELOCIDADE DO VENTILADOR PWM

GL-P8HGL104

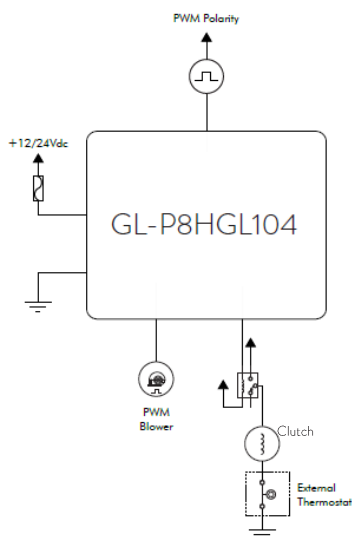
### CARACTERÍSTICAS

- Sinal de velocidade do evaporador PWM de 9 velocidades
- Entrada de inversão de rampa PWM
- Saída de ventilação ON (embreagem) 500mA negativa
- Logomarca do cliente no painel
- Fixação sem parafusos
- Conector automotivo
- Alto Grau de Proteção Frontal - IP 54
- Design inovador
- Projetado para aplicações severas
- Comandos analógicos
- Botões e símbolos iluminados

### DADOS TÉCNICOS



Peso Bruto Aproximado: 80 g



### CONECTOR



Positive lock 1 via  
Part Number: 154719-1  
Terminal - PN: 880645-6  
Fabricante: Tyco Electronics

### DADOS TÉCNICOS

TENSÃO NOMINAL	12 Vdc a 24 Vdc
FAIXA DE OPERAÇÃO	9 Vdc a 30 Vdc
TENSÃO MÁXIMA	32 Vdc durante 5min
CORRENTE MÁXIMA POR SAÍDA	N/A
CURTO CIRCUITO NAS SAÍDAS	Protegido *
POLARIDADE REVERSA	Protegido *
TEMPERATURA DE OPERAÇÃO	-40°C a +85°C / -40°F a +185°F
TEMPERATURA DE ARMAZENAMENTO	-40°C a +125°C / -40°F a +257°F
SENSOR DE TEMPERATURA	N/A
GRAU DE PROTEÇÃO FRONTAL	IP 54
COMUNICAÇÃO	N/A
CORRENTE DE CONSUMO MÁXIMO	25mA @12v e 32mA @24V

\* De acordo com a configuração do produto. \*\* Os consumos podem variar conforme especificações do cliente. Reservamos o direito de atualizar ou alterar informações relacionadas aos produtos sem aviso prévio.