

NEO COMPACT

OEM

HVAC + R



PRINCIPAIS FUNÇÕES

REFRIGERAÇÃO

AQUECIMENTO

VENTILAÇÃO

CARACTERÍSTICAS

- Design inovador
- Projetado para aplicações severas
- Comandos analógicos
- Botões e símbolos iluminados
- Logomarca do cliente no painel (opcional)
- Fixação sem parafusos
- Conector automotivo
- Alto Grau de proteção frontal – IP 54
- Acionamento de válvula d'água via cabo mecânico (opcional)

OPÇÕES DE CONFIGURAÇÃO

ENTRADAS: Analógicas e Digitais

SAÍDAS: Digitais negativas ou através de ECU externa: Analógicas, Digitais positivas, Bridge (motor de flap) e PWM.

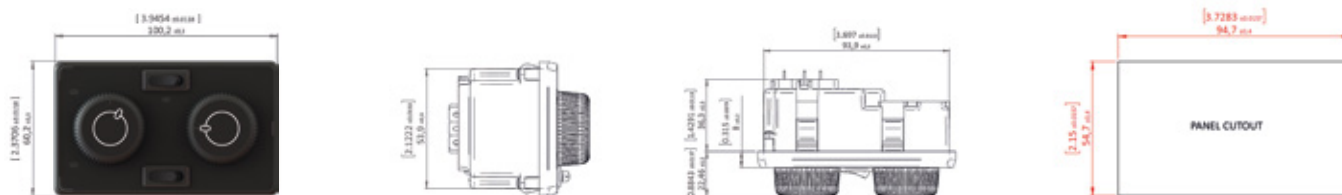
COMUNICAÇÃO: Módulo ECU ou Módulo Telemetria

DISPONÍVEIS PARA

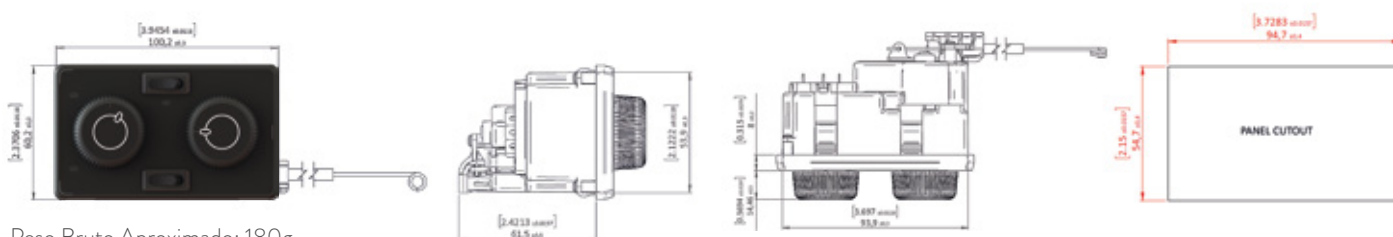


DADOS TÉCNICOS

NEO COMPACT | CONTROLE ELETRÔNICO



NEO COMPACT | CONTROLE MECÂNICO



Peso Bruto Aproximado: 180g

CONECTORES



MINI-FIT 6 vias
Part Number: 39-01-2060
Terminal - PN: 39-00-0038
Fabricante: Molex



FASTON 5 vias
Part Number: 754C3
Terminal - PN: 735222-2
Fabricante: Faston



SENSOR DE TEMPERATURA
10KΩ @ 25°C
Part Number: GL-GS814
Fabricante: Globus

DADOS TÉCNICOS

TENSÃO NOMINAL	12 VDC / 24 VDC
RANGE DE TENSÃO DE OPERAÇÃO	9 VDC a 30 VDC
TENSÃO MÁXIMA	32 VDC durante 5 min
CURTO CIRCUITO NAS SAÍDAS	Protegido *
POLARIDADE REVERSA	Protegido *
FAIXA DE TEMPERATURA DE OPERAÇÃO	-40°C a +85°C / -40°F a +185°F
TEMPERATURA DE ARMAZENAMENTO	-40°C a +125°C / -40°F a +257°F
SENSOR DE TEMPERATURA	NTC - Vide descrição individual de produto
GRAU DE PROTEÇÃO FRONTAL	IP 54
COMUNICAÇÃO	One Wire / CAN Bus
CORRENTE DE CONSUMO MÁXIMO	40mA @ 12VDC / 20mA @ 24VDC **
CONSUMO EM STANDBY	N/A **

* De acordo com a configuração do produto. ** Os consumos podem variar conforme especificações do cliente. Reservamos o direito de atualizar ou alterar informações relacionadas aos produtos sem aviso prévio.

FUNÇÕES SOB CONSULTA



WI-FI



BLUETOOTH



CELL PHONE
INTERFACE



CAN BUS



REMOTE I/O
NETWORK



DATA
LOGGER



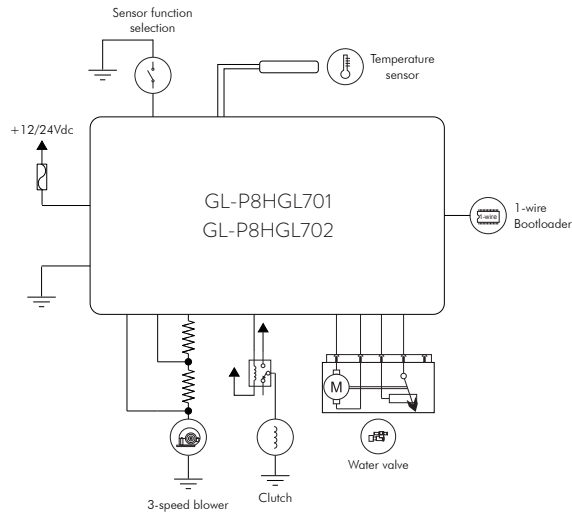
INTERFACES
CUSTOMIZÁVEIS



CONTROLE DE VENTILAÇÃO 3 VELOCIDADES E TEMPERATURA POR VÁLVULA PROPORCIONAL E CICLAGEM DE COMPRESSOR

GL-P8HGL701 - 10 posições | GL-P8HGL702 - 22 posições

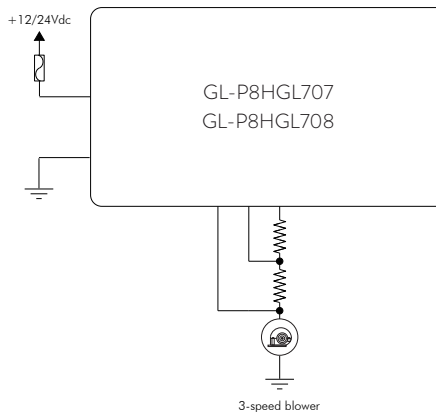
- 3 velocidades do evaporador via chave de potência 16A@12V e 10A@24V
- Controle proporcional da válvula de água quente
- Sensor de temperatura da serpentina / retorno
- Saída de embreagem negativa 500mA
- Tecla AC
- LED de diagnóstico



CONTROLE DE VENTILAÇÃO 3 VELOCIDADES E AQUECIMENTO COM CABO MECÂNICO

GL-P8HGL707 - 10 posições | GL-P8HGL708 - 22 posições

- 3 velocidades de evaporador via chave de potência 16A@12V e 10A@24V
- Controle mecânico proporcional da válvula de água quente



CONFIGURAÇÕES DO PRODUTO

Escolha as melhores opções para seu sistema

PIN CN1	NEO COMPACT POSSIBLE CONFIGURATIONS - HARDWARE 1				
1	DIGITAL OUTPUT NEGATIVE 0.5A	OR	DIGITAL OUTPUT POSITIVE 0.5A	OR	BRIDGE HI
2	DIGITAL OUTPUT NEGATIVE 0.5A	OR	DIGITAL OUTPUT POSITIVE 0.5A	OR	
3	ANALOG INPUT	OR	DIGITAL INPUT	OR	--
4	GND	OR	--	OR	--
5	ANALOG INPUT	OR	DIGITAL INPUT	OR	--
6	GND	OR	--	OR	--
PIN CN2	NEO COMPACT POSSIBLE CONFIGURATIONS - HARDWARE 1				
1	POWER SUPPLY	OR	--	OR	--
2	GND	OR	--	OR	--
3	ANALOG INPUT	OR	DIGITAL INPUT	OR	--
4	DIGITAL OUTPUT NEGATIVE 0.5A	OR		OR	--
5	DIGITAL OUTPUT NEGATIVE 0.5A	OR	ONE WIRE	OR	--
6	ANALOG INPUT	OR	DIGITAL INPUT	OR	--
7	--	OR	--	OR	--
8	--	OR	--	OR	--

PIN CN1	NEO COMPACT POSSIBLE CONFIGURATIONS - HARDWARE 2				
1	POWER SUPPLY	OR	--	OR	--
2	GND	OR	--	OR	--
3	ANALOG INPUT	OR	DIGITAL INPUT	OR	--
4	COMMON RELAY COMPRESSOR	OR	--	OR	THIS PIN ALSO MONITORED BY THE MICROPROCESSOR.
5	GND	OR	--	OR	--
6	N/A RELAY COMPRESSOR	OR	--	OR	--



WE ARE TODAY.
WE ARE TOMORROW.
WE ARE GLOBUS!



Globus
Electronics



Av.Pernambuco, 106 | Navegantes | Porto Alegre | Brasil
Fone: +55 51 3205 0555



Phone: +1 754 600 9882

www.globus.com.br

