



NEO 1

OEM

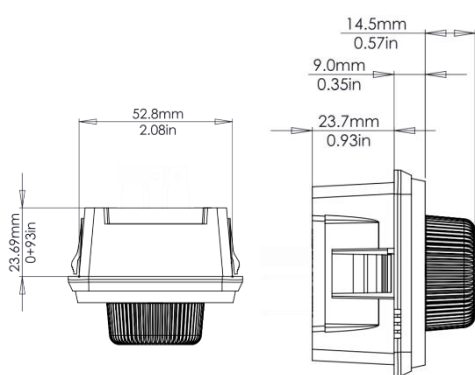
HVAC

CONTROLE DE VELOCIDADE DO VENTILADOR PWM GL-P8HGL103

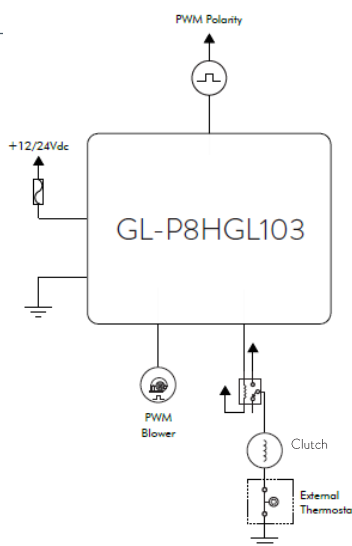
CARACTERÍSTICAS

- Sinal de velocidade do evaporador PWM de 9 velocidades
- Entrada de inversão de rampa PWM
- Saída de embreagem negativa 500mA
- Tecla AC
- LED de diagnóstico
- Logomarca do cliente no painel (opcional)
- Fixação sem parafusos
- Conector automotivo
- Alto Grau de Proteção Frontal - IP 54
- Design inovador
- Projetado para aplicações severas
- Comandos analógicos
- Botões e símbolos iluminados

DADOS TÉCNICOS



Peso Bruto Aproximado: 80 g



CONECTOR



Positive lock 1 via
Part Number: 154719-1
Terminal - PN: 880645-6
Fabricante: Tyco Electronics

DADOS TÉCNICOS

TENSÃO NOMINAL	12 Vdc a 24 Vdc
FAIXA DE OPERAÇÃO	9 Vdc a 30 Vdc
TENSÃO MÁXIMA	32 Vdc durante 5min
CORRENTE MÁXIMA POR SAÍDA	N/A
CURTO CIRCUITO NAS SAÍDAS	Protegido *
POLARIDADE REVERSA	Protegido *
TEMPERATURA DE OPERAÇÃO	-40°C a +85°C / -40°F a +185°F
TEMPERATURA DE ARMAZENAMENTO	-40°C a +125°C / -40°F a +257°F
SENSOR DE TEMPERATURA	N/A
GRAU DE PROTEÇÃO FRONTAL	IP 54
COMUNICAÇÃO	N/A
CORRENTE DE CONSUMO MÁXIMO	25mA @12v e 32mA @24V

* De acordo com a configuração do produto. ** Os consumos podem variar conforme especificações do cliente. Reservamos o direito de atualizar ou alterar informações relacionadas aos produtos sem aviso prévio.