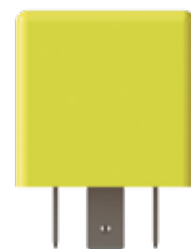


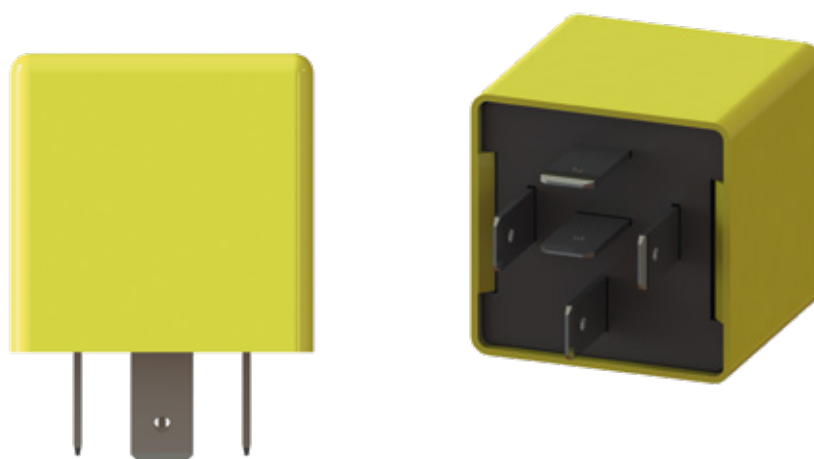
TERMOSTATO ELETRÔNICO



TERMOSTATO ELETRÔNICO

HVAC + R

STANDARD



PRINCIPAIS FUNÇÕES

PROTEÇÃO DE SERPENTINA CONTRA CONGELAMENTO

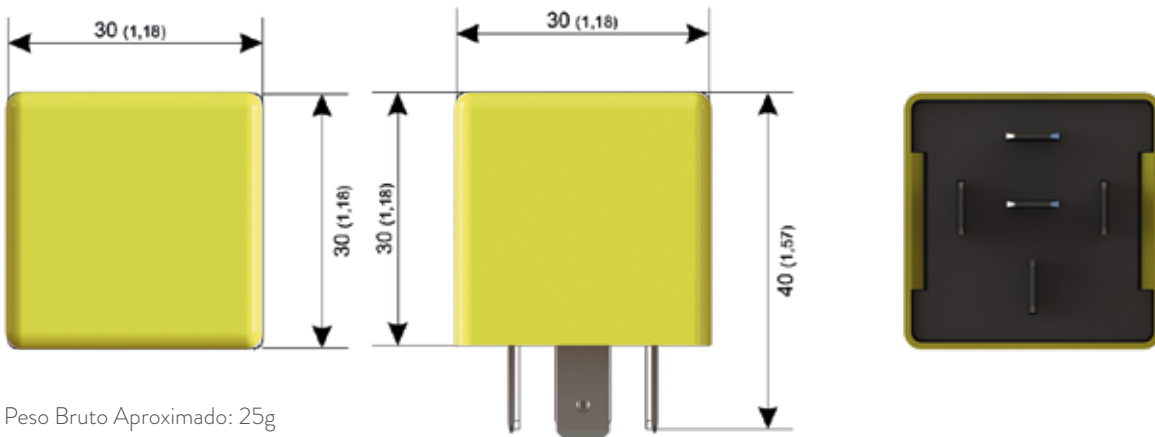
CARACTERÍSTICAS

- Gabinete plástico
- Tamanho padrão relé
- Temperatura de corte 0,6°C (31°F)
- Temperatura de rearme 3,9°C (39°F)
- Histerese de 15s para rearmar após o corte
- Delay de 5 segundos para seleção de tensão e acionamento da saída após o power up
- Desligamento da saída quando o produto encontra-se em falha de sensor de temperatura

DISPONÍVEIS PARA



DADOS TÉCNICOS



Peso Bruto Aproximado: 25g

CONECTORES



AMP Faston – 5 vias
Part Number: 10763622
Terminal - PN: 735222-2
Fabricante: AMP Faston



SENSOR DE TEMPERATURA 10KΩ
Part Number: GL-A0SGL007
Fabricante: GLOBUS

CONECTOR + TERMINAL + SENSOR VENDIDO JUNTAMENTE COM O TERMOSTATO

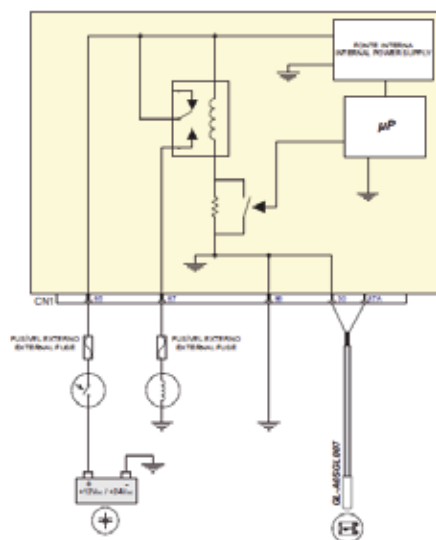
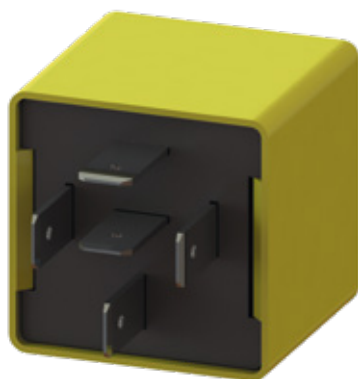
DADOS TÉCNICOS	
TENSÃO NOMINAL	12 VDC / 24 VDC
RANGE DE TENSÃO DE OPERAÇÃO	9 VDC a 30 VDC
TENSÃO MÁXIMA	32 VDC durante 5 min
CORRENTE MÁXIMA POR SAÍDA	6A@12VDC / 3A@24VDC
CURTO CIRCUITO NAS SAÍDAS	Não Protegido *
POLARIDADE REVERSA	Protegido *
FAIXA DE TEMPERATURA DE OPERAÇÃO	-40°C a +85°C
TEMPERATURA DE ARMAZENAMENTO	-40°C a +85°C / -40°F a +185°F
GRAU DE PROTEÇÃO	IP 50
CONECTOR	Padrão soquete de relés
CORRENTE DE CONSUMO MÁXIMO	37mA @ 12VDC / 40mA @ 24VDC
CONSUMO EM STAND BY	10mA @ 12VDC / 10mA @ 24VDC

* De acordo com a configuração do produto. ** Os consumos podem variar conforme especificações do cliente.
Reservamos o direito de atualizar ou alterar informações relacionadas aos produtos sem aviso prévio.



TERMOSTATO ELETRÔNICO

GL-M1HGL006





WE ARE TODAY.
WE ARE TOMORROW.
WE ARE GLOBUS!



Globus
Electronics



Av.Pernambuco, 106 | Navegantes | Porto Alegre | Brasil
Fone: +55 51 3205 0555



Phone: +1 754 600 9882

www.globus.com.br

