



**FOX**  
OLED DISPLAY CAN

OEM

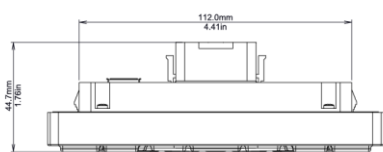
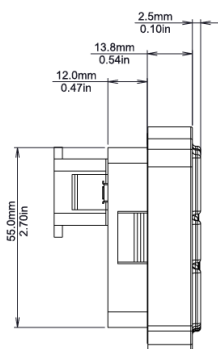
HVAC + R

**CONCEITO DE CONTROLADOR HVAC+R  
EMBORRACHADO E  
DISPLAY GRÁFICO OLED 128x64px  
GL-P6HGL002**

**CARACTERÍSTICAS**

- HMI - Human Machine Interface
- Comunicação CAN Bus
- Software desenvolvido pelo próprio cliente
- Altamente customizável
- Símbolos dos botões personalizados
- Logomarca do cliente no display (opcional)
- Indicadores individuais multicoloridos
- Teclado de borracha com 13 botões retroiluminados
- RTC (Real Time Clock) com bateria
- Horímetro de funções
- Conector robusto padrão automotivo
- Menu diagnóstico (data logger)
- Dupla escala de temperatura (°F ou °C)
- 10 línguas selecionáveis via menu
- Interface para módulo Bluetooth e Wi-Fi

**DADOS TÉCNICOS**

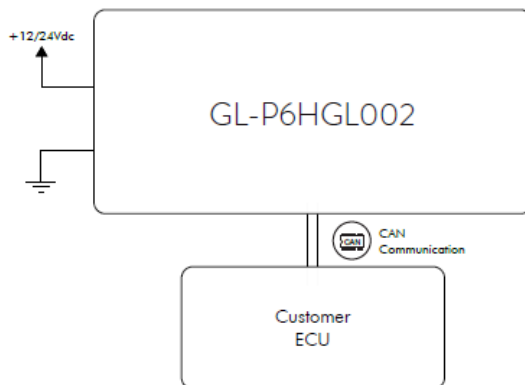


Peso Bruto Aproximado: 160 g



**CONECTOR**

Mate-N-Lok 15 vias  
Part Number: 1-480710 - 0  
Terminal - PN: 350689-3  
Fabricante: Tyco Electronics



**DADOS TÉCNICOS**

TENSÃO NOMINAL	12 Vdc a 24 Vdc
FAIXA DE OPERAÇÃO	10 Vdc a 30 Vdc
TENSÃO MÁXIMA	32 Vdc durante 5min
CORRENTE MÁXIMA POR SAÍDA	500mA
CURTO CIRCUITO NAS SAÍDAS	Protegido
POLARIDADE REVERSA	Protegido
TEMPERATURA DE OPERAÇÃO	-40°C a +85°C / -40°F a +185°F
TEMPERATURA DE ARMAZENAMENTO	-40°C a +85°C / -40°F a +185°F
SENSOR DE TEMPERATURA	NTC - 10k @25°C/ 77°F
GRAU DE PROTEÇÃO FRONTAL	IP 54
COMUNICAÇÃO	CAN-SAE J1939 / One Wire
CORRENTE DE CONSUMO MÁXIMO	120 a 150mA *
CONSUMO EM STAND BY	50 a 100 mA *

\* Os consumos podem variar conforme especificações do cliente.  
Reservamos o direito de atualizar ou alterar informações relacionadas aos produtos sem aviso prévio.