



FOX

OLED DISPLAY

OEM

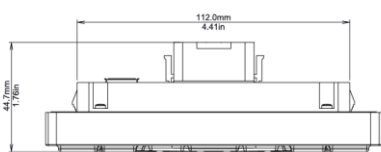
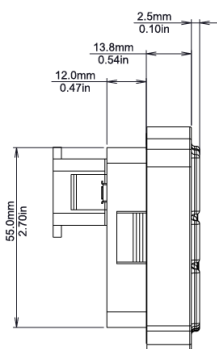
HVAC + R

CONCEITO DE CONTROLADOR HVAC+R EMBORRACHADO E DISPLAY GRÁFICO OLED 128 x 64px GL-P6HGL001

CARACTERÍSTICAS

- Controle de ventilação de 3 velocidades
- Modos de refrigeração, aquecimento e automático
- Entrada de interruptor de pressão
- Entrada de sensor de temperatura de retorno
- Entrada de sensor de temperatura externa
- Saída para relé de embreagem
- Saída para relé de aquecimento
- Saída de ar fresco
- Dupla escala de temperatura (°F ou °C)
- Horímetro de funções
- RTC (Real Time Clock) com bateria
- Altamente customizável
- Teclado de borracha com 13 botões retroiluminados
- Indicadores individuais multicoloridos
- Logomarca do cliente no display (opcional)
- Símbolos dos botões personalizados
- Disponível como HMI - Human Machine Interface (CAN Bus)
- Interface para módulo Bluetooth e Wi-Fi
- Conector robusto padrão automotivo
- Menu diagnóstico (data logger)
- 10 línguas selecionáveis via menu

DADOS TÉCNICOS

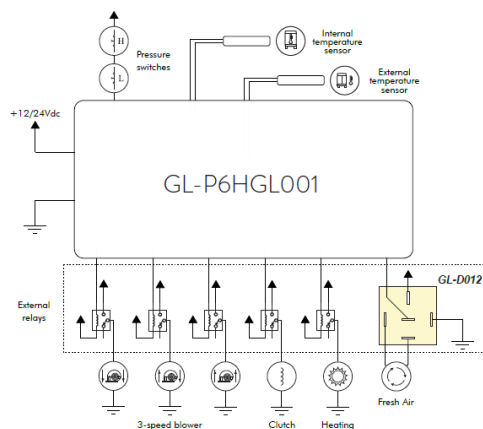


Peso Bruto Aproximado: 160 g



CONECTOR

Mate-N-Lok 15 vias
Part Number: 1-480710 - 0
Terminal - PN: 350689-3
Fabricante: Tyco Electronics



DADOS TÉCNICOS

TENSÃO NOMINAL	12 Vdc a 24 Vdc
FAIXA DE OPERAÇÃO	10 Vdc a 30 Vdc
TENSÃO MÁXIMA	32 Vdc durante 5min
CORRENTE MÁXIMA POR SAÍDA	500mA
CURTO CIRCUITO NAS SAÍDAS	Protegido
POLARIDADE REVERSA	Protegido
TEMPERATURA DE OPERAÇÃO	-40°C a +85°C / -40°F a +185°F
TEMPERATURA DE ARMAZENAMENTO	-40°C a +85°C / -40°F a +185°F
SENSOR DE TEMPERATURA	NTC - 10k @25°C/ 77°F
GRAU DE PROTEÇÃO FRONTAL	IP 54
COMUNICAÇÃO	CAN-SAE J1939 / One Wire
CORRENTE DE CONSUMO MÁXIMO	120 a 150mA *
CONSUMO EM STAND BY	50 a 100 mA *

* Os consumos podem variar conforme especificações do cliente.
Reservamos o direito de atualizar ou alterar informações relacionadas aos produtos sem aviso prévio.

FD0043 FOLDER FOX P6HGL001_PT REV.1