



OEM

HVAC + R

# TWISTER

## PAINEL DE CONTROLE PARA REFRIGERAÇÃO DE TRANSPORTE COM DISPLAY GRÁFICO

GL-P4RGL006

### CARACTERÍSTICAS

- Função degelo configurável por tempo ou temperatura
- Saída do evaporador
- Saída compressor/condensador
- Sensor de temperatura de retorno
- Sensor da temperatura da serpentina
- Saída de degelo
- Saída habilita comando elétrico
- Design customizado
- 6 teclas retro iluminadas
- Display gráfico retro iluminado - 128x96px
- Parâmetros configuráveis
- Exibição de falhas no display
- Logotipo do cliente no display (opcional)

### CONECTORES

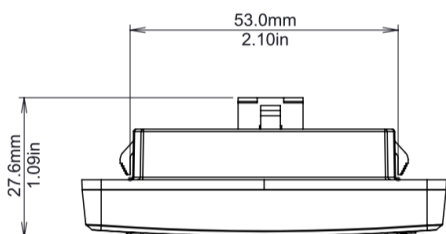
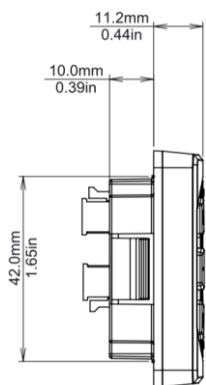


MICRO-FIT  
06 vias para cabo - PN: 662006113322  
Terminal - PN: 66210113722  
Fabricante: WÜRTH

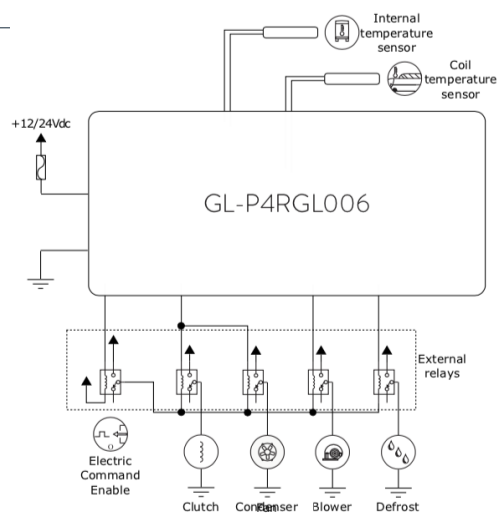


MICRO-FIT  
08 vias para cabo - PN: 662008113322  
Terminal - PN: 66210113722  
Fabricante: WÜRTH

### DADOS TÉCNICOS



Peso Bruto Aproximado: 60 g



### DADOS TÉCNICOS

TENSÃO NOMINAL	12 Vdc a 24 Vdc
FAIXA DE OPERAÇÃO	10 Vdc a 30 Vdc
TENSÃO MÁXIMA	32 Vdc durante 5min
CORRENTE MÁXIMA POR SAÍDA	500mA
CURTO CIRCUITO NAS SAÍDAS	Protegido
POLARIDADE REVERSA	Protegido
TEMPERATURA DE OPERAÇÃO	-30°C a +85°C / -22°F a +185°F
TEMPERATURA DE ARMAZENAMENTO	-40°C a +85°C / -40°F a +185°F
SENSOR DE TEMPERATURA	NTC 10K@25°C/77°F
GRAU DE PROTEÇÃO FRONTAL	IP 54
COMUNICAÇÃO	N/A
CORRENTE DE CONSUMO MÁXIMO	30mA *
CONSUMO EM STAND BY	10mA *

\* Os consumos podem variar conforme especificações do cliente.  
Reservamos o direito de atualizar ou alterar informações relacionadas aos produtos sem aviso prévio.