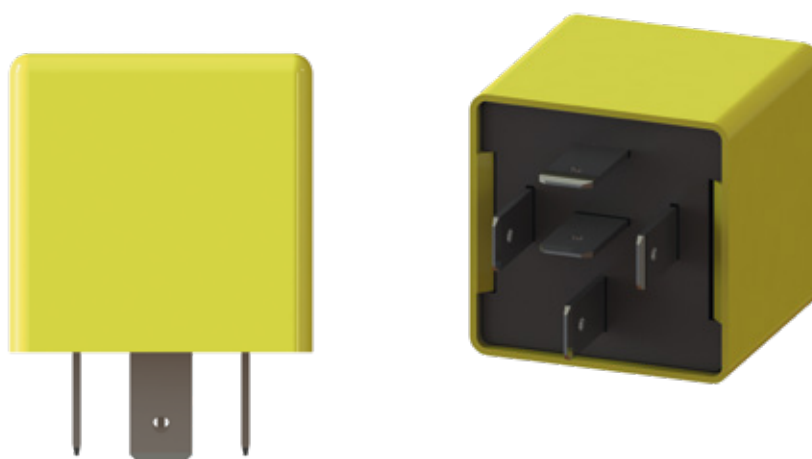


DAMPER CONTROL

HVAC + R

STANDARD



PRINCIPAIS FUNÇÕES

CONTROLE DE FLAP ON / OFF

AR CONDICIONADO

REFRIGERAÇÃO

FRONT BOX

CARACTERÍSTICAS

Módulo microprocessado para controle de flaps.

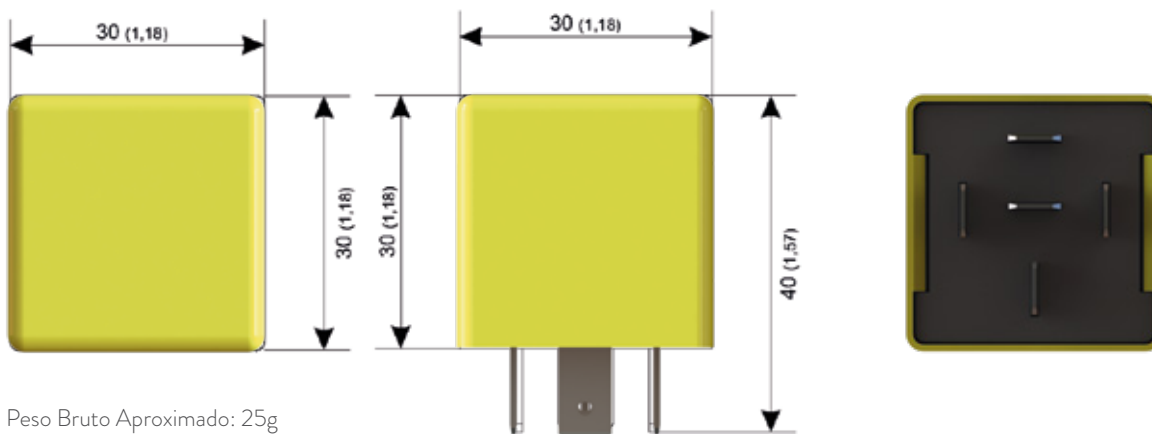
Controla um motor com corrente máxima de 1A.

Possui proteção de curto do motor.

DISPONÍVEIS PARA



DADOS TÉCNICOS



Peso Bruto Aproximado: 25g

DADOS TÉCNICOS

TENSÃO NOMINAL	12 Vdc / 24 Vdc
FAIXA DE TENSÃO DE OPERAÇÃO	10 Vdc / 30 Vdc
TENSÃO MÁXIMA	32 Vdc durante 5min
CORRENTE MÁXIMA POR SAÍDA	500 mA
CURTO CIRCUITO NAS SAÍDAS	Protegido *
POLARIDADE REVERSA	Protegido *
TEMPERATURA DE OPERAÇÃO	-40°C a +85°C
TEMPERATURA DE ARMAZENAMENTO	-40°C a +80°C / -40°F a +176°F
GRAU DE PROTEÇÃO	IP 50
CONECTOR	Padrão soquete de relés
CORRENTE DE CONSUMO MÁXIMO	6mA @12v / 18mA 24v
CONSUMO EM STAND BY	N/A
Observações: SUGESTÃO DE MOTOR: BOSCH (CÓDIGO:0 132 801 143) / TEMPO DE ACIONAMENTO: 5 SEGUNDOS	

* De acordo com a configuração do produto. ** Os consumos podem variar conforme especificações do cliente.

Reservamos o direito de atualizar ou alterar informações relacionadas aos produtos sem aviso prévio.

CONTROLE DE DAMPER / FRESH AIR CONTROL

GL-D012

