



MINI

PAINEL DE CONTROLE DE AR CONDICIONADO DISPLAY LED 7 SEGMENTOS

GL-M334



CARACTERÍSTICAS

- Entrada sensor de retorno
- Entrada pressostato (digital)
- Saída de evaporador, 3 velocidades
- Saída de compressor/condensador
- Saída de aquecimento
- Saída de recirculação
- Gabinete plástico
- Design customizado
- Escala de temperatura °C
- Conector automotivo
- Logomarca do cliente no painel (opcional)

CONECTORES

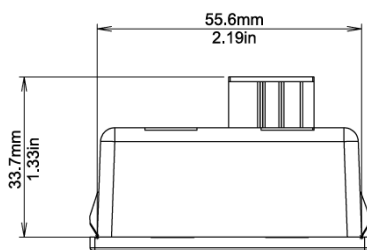
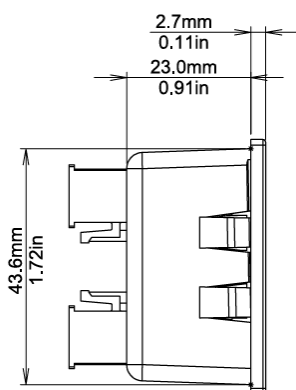


MINI-FIT
6 vias - Part Number: 39-01-2060
Terminal - PN: 39-00-0038
Fabricante: Molex

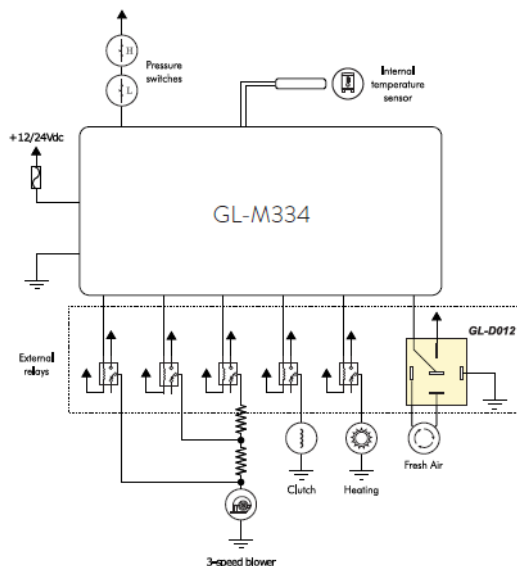


MINI-FIT
8 vias - Part Number: 39-01-2080
Terminal - PN: 39-00-0038
Fabricante: Molex

DADOS TÉCNICOS



Peso Bruto Aproximado: 50 g



DADOS TÉCNICOS

TENSÃO NOMINAL	12 Vdc a 24 Vdc
FAIXA DE OPERAÇÃO	10 Vdc a 30 Vdc
TENSÃO MÁXIMA	32 Vdc durante 5min
CORRENTE MÁXIMA POR SAÍDA	500mA
CURTO CIRCUITO NAS SAÍDAS	Protegido
POLARIDADE REVERSA	Protegido
TEMPERATURA DE OPERAÇÃO	-40°C a +85°C / -40°F a +185°F (Opção de temperatura normal ou estendida)
TEMPERATURA DE ARMAZENAMENTO	-40°C a +85°C / -40°F a +185°F
SENSOR DE TEMPERATURA	NTC (Outros tipos de sensor consultar equipe técnica)
GRAU DE PROTEÇÃO FRONTAL	IP 54
COMUNICAÇÃO	N/A
CORRENTE DE CONSUMO MÁXIMO	12 Vdc = 50mA / 24Vdc = 55mA *
CONSUMO EM STAND BY	N/A

* Os consumos podem variar conforme especificações do cliente.

Reservamos o direito de atualizar ou alterar informações relacionadas aos produtos sem aviso prévio.