



BASIC

OEM
HVAC + R



PAINEL COM ECU REMOTA E MÓDULO DE TELEMETRIA GL-P1HGL011

CARACTERÍSTICAS

- Comunicação One Wire
- HMI – Human Machine Interface
- Design customizado
- Horímetro de funções
- Escala de temperatura °C
- I/Os integrados ou remotos (ECU)
- Telemetria através de módulo adicional
- Interface para módulo Bluetooth ou Wi-Fi
- Conector automotivo
- Logomarca do cliente no painel (opcional)



MÓDULO AC GL-M1HGL003

- Ar condicionado (quente e frio)
- 2 velocidades de ventilação (alta e baixa + auto)
- Renovação de Ar



MÓDULO TELEMETRIA GL-M1SGL002

- Comunicação One Wire
- Bluetooth

CONECTORES



Mate-N-Lok 9 vias
Part Number: 880125 - 0
Terminal - PN: 880685-2
Fabricante: Tyco Electronics

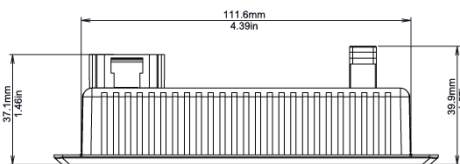
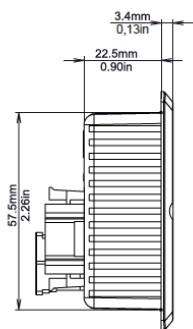


Positive Lock
Part Number: 926522 - 2
Terminal - PN: 8806456
Fabricante: Tyco Electronics

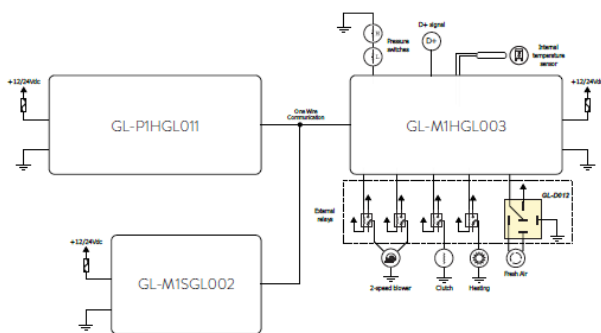


MINI FIT 12 vias
Part Number: 3901-2120
Terminal - PN: 39000038
Fabricante: Molex

DADOS TÉCNICOS



Peso Bruto Aproximado: 110 g



DADOS TÉCNICOS

TENSÃO NOMINAL	12 Vdc a 24 Vdc
FAIXA DE OPERAÇÃO	10 Vdc a 30 Vdc
TENSÃO MÁXIMA	32 Vdc durante 5min
CORRENTE MÁXIMA POR SAÍDA	500mA
CURTO CIRCUITO NAS SAÍDAS	Protegido
POLARIDADE REVERSA	Protegido
TEMPERATURA DE OPERAÇÃO	-40°C a +85°C / -40°F a +185°F (Opção de temperatura normal ou estendida)
TEMPERATURA DE ARMAZENAMENTO	-40°C a +85°C / -40°F a +185°F
SENSOR DE TEMPERATURA	NTC (Outros tipos de sensor consultar equipe técnica)
GRAU DE PROTEÇÃO FRONTAL	IP 54
COMUNICAÇÃO	One Wire
CORRENTE DE CONSUMO MÁXIMO	12 Vdc = 50mA / 24Vdc = 55mA *
CONSUMO EM STAND BY	N/A

* Os consumos podem variar conforme especificações do cliente.
Reservamos o direito de atualizar ou alterar informações relacionadas aos produtos sem aviso prévio.