

BASIC

OEM
HVAC + R

PAINEL DE CONTROLE DE AR CONDICIONADO AUTOMOTIVO COOLING GL-P1HGL010

CARACTERÍSTICAS

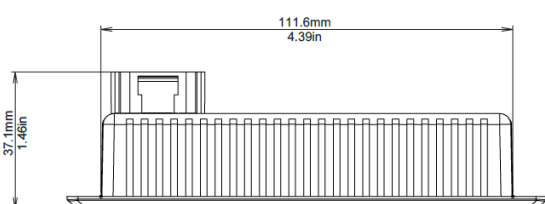
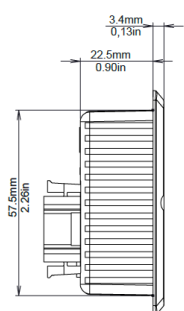
- Ar condicionado (somente frio)
- 2 velocidades de ventilação (alta e baixa + auto)
- Horímetro de funções (evaporadores e compressor)
- Logomarca do cliente no painel (opcional)
- Design customizado
- Escala de temperatura °C
- Conector automotivo

CONECTORES

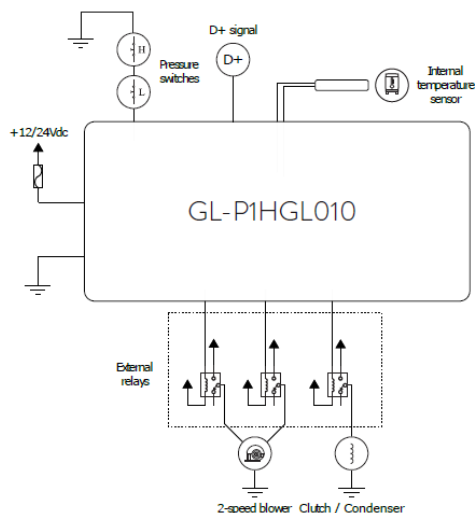


Mate-N-Lok 9 vias
Part Number: 880125 - 0
Terminal - PN: 880685-2
Fabricante: Tyco Electronics

DADOS TÉCNICOS



Peso Bruto Aproximado: 110 g



DADOS TÉCNICOS

TENSÃO NOMINAL	12 Vdc a 24 Vdc
FAIXA DE OPERAÇÃO	10 Vdc a 30 Vdc
TENSÃO MÁXIMA	32 Vdc durante 5min
CORRENTE MÁXIMA POR SAÍDA	500mA
CURTO CIRCUITO NAS SAÍDAS	Protegido
POLARIDADE REVERSA	Protegido
TEMPERATURA DE OPERAÇÃO	-40°C a +85°C / -40°F a +185°F (Opção de temperatura normal ou estendida)
TEMPERATURA DE ARMAZENAMENTO	-40°C a +85°C / -40°F a +185°F
SENSOR DE TEMPERATURA	NTC (Outros tipos de sensor consultar equipe técnica)
GRAU DE PROTEÇÃO FRONTAL	IP 54
COMUNICAÇÃO	N/A
CORRENTE DE CONSUMO MÁXIMO	12 Vdc = 50mA / 24Vdc = 55mA *
CONSUMO EM STAND BY	N/A

* Os consumos podem variar conforme especificações do cliente.
Reservamos o direito de atualizar ou alterar informações relacionadas aos produtos sem aviso prévio.