

ECU - UNIDADE DE CONTROLE ELETRÔNICO

HVAC + R

STANDARD

CABIN / MUX

PREMIUM



WIDE



FLEX



COMPACT



PRINCIPAIS FUNÇÕES

Os módulos de Unidade de Controle Eletrônico (ECU) são sistemas que realizam interface com os I/O's da aplicação (entradas e saídas). As ECUs Globus apresentam alto nível de confiabilidade, e agregam modularidade e segurança, substituindo relés e fusíveis por componentes 100% eletrônicos.

Interagem com as interfaces homem-máquina, como painéis, displays, sensores e outros periféricos, dependendo da necessidade da aplicação do cliente.

CARACTERÍSTICAS

- Software Customizável
- Data Logger
- I/Os Configuráveis
- Interface CAN Bus
- Interface LIN
- Interface One wire
- Interface USB
(Não recomendado para novos projetos)

OPÇÕES DE CONFIGURAÇÃO

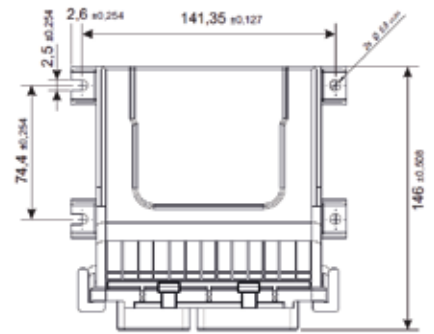
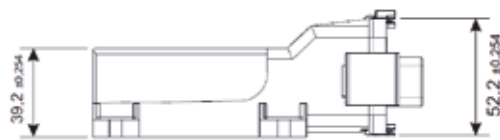
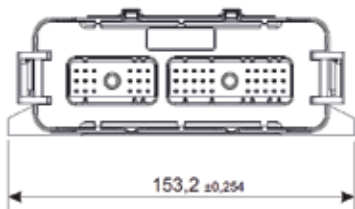
ENTRADAS: Analógicas e Digitais

SAÍDAS: Analógica, digital positiva, digital negativa, PWM e ponte H

DISPONÍVEIS PARA



ECU PREMIUM



Peso Bruto Aproximado: 490g

CONECTORES



MODICE CINCH - 18 WAYS TO CABLE
Part Number: 581-01-18-023
TERMINAL:
Fabricante: MODICE CINCH
PN: 425-00-00-872



MODICE CINCH - 30 WAYS TO CABLE
Part Number: 581-01-18-029
CAVITY PLUG SEAL:
Fabricante: MODICE CINCH
PN: 581-00-00-011

DADOS TÉCNICOS

TENSÃO NOMINAL	24 VDC
FAIXA DE OPERAÇÃO	18 VDC - 30 VDC
TENSÃO MÁXIMA	32 VDC durante 5min
CORRENTE MÁXIMA POR SAÍDA	500mA
CURTO CIRCUITO NAS SAÍDAS	Protegido*
POLARIDADE REVERSA	Protegido*
TEMPERATURA DE OPERAÇÃO	-40°C a +85°C / -40°F a +185°F
TEMPERATURA DE ARMAZENAMENTO	-40°C a +85°C / -40°F a +185°F
SENSOR DE TEMPERATURA	NTC
GRAU DE PROTEÇÃO	IP68K
COMUNICAÇÃO	CAN Bus / LIN
CORRENTE DE CONSUMO MÁXIMO	17mA **
CONSUMO EM STAND BY	**

* De acordo com a configuração do produto. ** Os consumos podem variar conforme especificações do cliente.
Reservamos o direito de atualizar ou alterar informações relacionadas aos produtos sem aviso prévio.

FUNÇÕES SOB CONSULTA



WI-FI*



BLUETOOTH*



CELL PHONE
INTERFACE**



CAN BUS



REMOTE I/O
NETWORK



DATA
LOGGER*

*através do módulo Globus Way. ** através de módulo 3G/4G.



ECU

PREMIUM

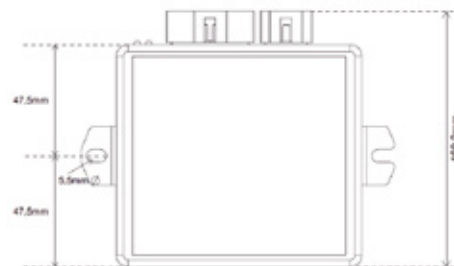
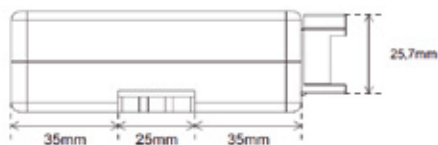
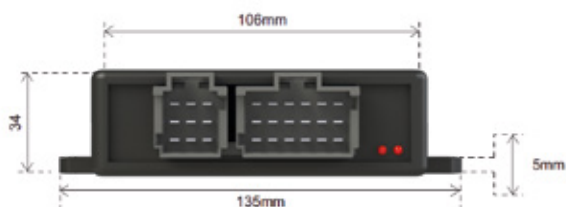
CONFIGURAÇÕES DO PRODUTO

Escolha as opções mais adequadas ao seu sistema

PIN CN1	ECU PREMIUM	POSSIBLE CONFIGURATIONS HARDWARE 1	
1	DIGITAL INPUT	OR	--
2	DIGITAL INPUT	OR	--
3	DIGITAL INPUT	OR	--
4	DIGITAL INPUT	OR	--
5	DIGITAL INPUT	OR	--
6	DIGITAL INPUT	OR	--
7	PWM OUTPUT	OR	--
8	DIGITAL INPUT	OR	DIGITAL OUTPUT POSITIVE 0.5A
9	PWM OUTPUT	OR	--
10	DIGITAL OUTPUT POSITIVE 0.5A	OR	--
11	DIGITAL OUTPUT POSITIVE 0.5A	OR	--
12	PWM OUTPUT	OR	--
13	DIGITAL OUTPUT POSITIVE 0.5A	OR	--
14	GND	OR	--
15	DIGITAL OUTPUT POSITIVE 0.5A 12V	OR	--
16	DIGITAL OUTPUT POSITIVE 0.5A	OR	--
17	GND	OR	--
18	DIGITAL OUTPUT POSITIVE 0.5A 12V	OR	--
PIN CN2			
1	LIN 2	OR	--
2	CAN2 L	OR	--
3	CAN2 H	OR	--
4	LIN 1	OR	--
5	CAN1 L	OR	--
6	CAN1 H	OR	--
7	ANALOG INPUT	OR	DIGITAL INPUT
8	TRANSDUCER POWER SUPPLY GND	OR	--
9	TRANSDUCER POWER SUPPLY 5V	OR	--
10	GND	OR	--
11	GND	OR	--
12	ANALOG INPUT	OR	DIGITAL INPUT
13	ANALOG INPUT	OR	DIGITAL INPUT
14	ANALOG INPUT	OR	DIGITAL INPUT
15	ANALOG INPUT	OR	DIGITAL INPUT
16	ANALOG INPUT	OR	DIGITAL INPUT
17	ANALOG INPUT	OR	DIGITAL INPUT
18	ANALOG INPUT	OR	DIGITAL INPUT
19	GND	OR	--
20	ANALOG INPUT	OR	--
21	GND	OR	--
22	ANALOG INPUT	OR	DIGITAL INPUT
23	DIGITAL INPUT	OR	--
24	ANALOG INPUT	OR	DIGITAL INPUT
25	GND	OR	--
26	DIGITAL INPUT	OR	--
27	GND	OR	--
28	POWER SUPPLY +VBAT	OR	--
29	POWER SUPPLY -VBAT	OR	--
30	POWER SUPPLY 12V OUT	OR	--



ECU WIDE



Peso Bruto Aproximado: 177g

CONECTORES



MCP AMP HOUSING
9 VIAS
Part Number: 8 - 968971 - 1



MCP AMP HOUSING
18 VIAS
Part Number: 8 - 968974 - 1

TERMINAL
Fabricante: MCP AMP
PN: 1 - 968851 - 1

DADOS TÉCNICOS

TENSÃO NOMINAL	12 VDC / 24 VDC
FAIXA DE OPERAÇÃO	10 VDC a 30 VDC
TENSÃO MÁXIMA	32 VDC durante 5min
CORRENTE MÁXIMA POR SAÍDA	10A / 500mA / 5A
CURTO CIRCUITO NAS SAÍDAS	Protegido*
POLARIDADE REVERSA	Protegido*
TEMPERATURA DE OPERAÇÃO	-40°C a +85° / - 40°F a +185°F
TEMPERATURA DE ARMAZENAMENTO	-40°C a +85° / - 40°F a +185°F
SENSOR DE TEMPERATURA	NTC
GRAU DE PROTEÇÃO	IP 30
COMUNICAÇÃO	CAN Bus / One Wire
CORRENTE DE CONSUMO MÁXIMO	36mA @ 12 VDC / 41mA @ 24 VDC **
CONSUMO EM STAND BY	**

* De acordo com a configuração do produto. ** Os consumos podem variar conforme especificações do cliente.
Reservamos o direito de atualizar ou alterar informações relacionadas aos produtos sem aviso prévio.

FUNÇÕES SOB CONSULTA



WI-FI*



BLUETOOTH*



CELL PHONE
INTERFACE**



CAN BUS



REMOTE I/O
NETWORK



DATA
LOGGER*



ECU

WIDE CONFIGURAÇÕES DO PRODUTO

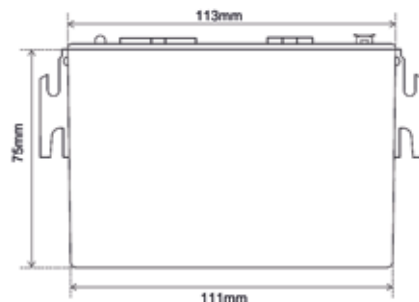
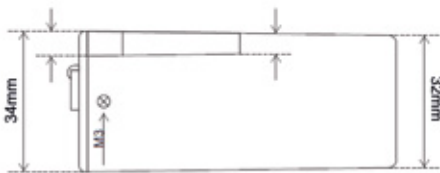
Escolha as opções mais adequadas ao seu sistema

PIN CN1	ECU WIDE POSSIBLE CONFIGURATIONS HARDWARE 1		
1	ANALOG INPUT	OR	DIGITAL INPUT
2	GND	OR	--
3	DIGITAL INPUT	OR	--
4	ANALOG INPUT	OR	DIGITAL INPUT
5	GND	OR	--
6	ANALOG INPUT	OR	DIGITAL INPUT
7	ANALOG INPUT	OR	DIGITAL INPUT
8	GND	OR	--
9	ANALOG INPUT	OR	DIGITAL INPUT
PIN CN2	ECU WIDE POSSIBLE CONFIGURATIONS HARDWARE 1		
1	POWER SUPPLY		--
2	GND		--
3	POWER SUPPLY		--
4	POWER SUPPLY		--
5	GND		--
6	POWER SUPPLY		--
7	DIGITAL OUTPUT POSITIVE 10A		--
8	* THE SAME OUTPUT OF PIN 7		--
9	--		--
10	DIGITAL OUTPUT POSITIVE 10A		PWM OUTPUT 5A
11	DIGITAL OUTPUT POSITIVE 0,5A		--
12	--		--
13	DIGITAL OUTPUT POSITIVE 5A		PWM OUTPUT 5A
14	DIGITAL OUTPUT POSITIVE 0,5A		--
15	CAN H		--
16	DIGITAL OUTPUT POSITIVE 5A		--
17	DIGITAL OUTPUT POSITIVE 5A		--
18	CAN L		--

PIN CN1	ECU WIDE POSSIBLE CONFIGURATIONS HARDWARE 2				
1	POWER SUPPLY	OR	--	OR	--
2	GND	OR	--	OR	--
3	ANALOG INPUT	OR	DIGITAL INPUT	OR	--
4	DIGITAL INPUT	OR	--	OR	--
5	GND	OR	--	OR	--
6	ANALOG INPUT	OR	DIGITAL INPUT	OR	--
7	GND	OR	--	OR	--
8	GND	OR	--	OR	--
9	ANALOG INPUT	OR	DIGITAL INPUT	OR	--
PIN CN2	ECU WIDE POSSIBLE CONFIGURATIONS HARDWARE 2				
1	DIGITAL OUTPUT NEGATIVE 0.5A		PWM OUTPUT		--
2	DIGITAL OUTPUT NEGATIVE 0.5A		PWM OUTPUT		--
3	DIGITAL OUTPUT NEGATIVE 0.5A		PWM OUTPUT		--
4	DIGITAL OUTPUT POSITIVE 3A		--		--
5	DIGITAL OUTPUT NEGATIVE 0.5A		--		--
6	DIGITAL OUTPUT NEGATIVE 0.5A		--		--
7	DIGITAL OUTPUT NEGATIVE 0.5A	DIGITAL OUTPUT POSITIVE 0.5A		BRIDGE H1	--
8	DIGITAL OUTPUT NEGATIVE 0.5A	DIGITAL OUTPUT POSITIVE 0.5A		DIGITAL OUTPUT POSITIVE 3A	BRIDGE H2
9	TRANSDUCER POWER SUPPLY		--		--
10	DIGITAL OUTPUT NEGATIVE 0.5A	DIGITAL OUTPUT POSITIVE 0.5A		DIGITAL OUTPUT POSITIVE 3A	BRIDGE H1
11	DIGITAL OUTPUT NEGATIVE 0.5A	DIGITAL OUTPUT POSITIVE 0.5A		DIGITAL OUTPUT POSITIVE 3A	BRIDGE H2
12	DIGITAL INPUT		ANALOG INPUT		--
13	CAN H		ONE WIRE		--
14	DIGITAL INPUT		ANALOG INPUT		--
15	DIGITAL INPUT		ANALOG INPUT		--
16	CAN L		--		--
17	DIGITAL INPUT		ANALOG INPUT		--
18	GND		--		--



ECU FLEX



CONECTORES



MINI-FIT MOLEX 6 VIAS
Part Number: 4202P0612T1



MINI-FIT MOLEX 8 VIAS
Part Number: 39-01-2080



MINI-FIT MOLEX 10 VIAS
Part Number: 39-01-2100



MINI-FIT MOLEX 12 VIAS
Part Number: 39-01-2120



MINI-FIT MOLEX 16 VIAS
Part Number: 39-01-2160

TERMINAL MINI-FIT
Fabricante: MOLEX
PN: 39-00-0038

DADOS TÉCNICOS

TENSÃO NOMINAL	12 VDC / 24 VDC
FAIXA DE OPERAÇÃO	10 VDC a 30 VDC
TENSÃO MÁXIMA	32 VDC durante 5min
CORRENTE MÁXIMA POR SAÍDA	500mA
CURTO CIRCUITO NAS SAÍDAS	Protegido*
POLARIDADE REVERSA	Protegido*
TEMPERATURA DE OPERAÇÃO	-40°C a +85° / - 40°F a +185°F
TEMPERATURA DE ARMAZENAMENTO	-40°C a +85° / - 40°F a +185°F
SENSOR DE TEMPERATURA	NTC
GRAU DE PROTEÇÃO	IP 30
COMUNICAÇÃO	CAN Bus / One Wire / RS-485
CORRENTE DE CONSUMO MÁXIMO	40mA @ 12 VDC / 60mA @ 24 VDC **
CONSUMO EM STAND BY	**

* De acordo com a configuração do produto. ** Os consumos podem variar conforme especificações do cliente.
Reservamos o direito de atualizar ou alterar informações relacionadas aos produtos sem aviso prévio.

FUNÇÕES SOB CONSULTA



WI-FI*



BLUETOOTH*



CELL PHONE
INTERFACE**



CAN BUS



REMOTE I/O
NETWORK



DATA
LOGGER*



ECU

FLEX

CONFIGURAÇÕES DO PRODUTO

Escolha as opções mais adequadas ao seu sistema

PIN CN1	ECU FLEX POSSIBLE CONFIGURATIONS HARDWARE 1				
1	CAN L	OR	--	OR	--
2	DIGITAL OUTPUT NEGATIVE 0.5A	OR	DIGITAL OUTPUT POSITIVE 0.5A	OR	BRIDGE H1
3	DIGITAL OUTPUT NEGATIVE 0.5A	OR	DIGITAL OUTPUT POSITIVE 0.5A	OR	BRIDGE H1
4	CAN H	OR	--	OR	--
5	DIGITAL OUTPUT NEGATIVE 0.5A	OR	--	OR	--
6	DIGITAL OUTPUT NEGATIVE 0.5A	OR	--	OR	--
PIN CN2					
1	ANALOG OUTPUT		--		--
2	GND ANALOG OUTPUT		--		--
3	DIGITAL OUTPUT NEGATIVE 0.5A	DIGITAL OUTPUT POSITIVE 0.5A		BRIDGE H2	
4	--		--		--
5	ANALOG INPUT		DIGITAL INPUT		--
6	ANALOG OUTPUT		--		--
7	GND ANALOG OUTPUT		--		--
8	DIGITAL OUTPUT NEGATIVE 0.5A	DIGITAL OUTPUT POSITIVE 0.5A		BRIDGE H2	
9	TRANSDUCER POWER SUPPLY		--		--
10	GND		--		--
PIN CN3					
1	ANALOG INPUT		DIGITAL INPUT		--
2	GND		--		--
3	DIGITAL INPUT		--		--
4	DIGITAL INPUT		--		--
5	ONE WIRE		--		--
6	GND		--		--
7	ANALOG INPUT		DIGITAL INPUT		--
8	GND		--		--
9	DIGITAL INPUT		--		--
10	DIGITAL INPUT		--		--
11	POWER SUPPLY		--		--
12	POWER SUPPLY		--		--



ECU

FLEX

CONFIGURAÇÕES DO PRODUTO

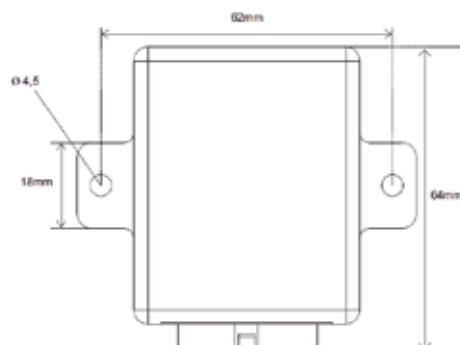
Escolha as opções mais adequadas ao seu sistema

PIN CN1	ECU FLEX POSSIBLE CONFIGURATIONS HARDWARE 2						
1	TRANSDUCER POWER SUPPLY 5V	OR	--	OR	--	OR	--
2	POWER SUPPLY	OR	--	OR	--	OR	--
3	CAN L	OR	--	OR	--	OR	--
4	CAN H	OR	--	OR	--	OR	--
5	GND	OR	--	OR	--	OR	--
6	RS-485 D+	OR	--	OR	--	OR	--
7	RS-485 D-	OR	--	OR	--	OR	--
8	ONE WIRE	OR	ANALOG INPUT	OR	DIGITAL INPUT	OR	--
PIN CN2							
1	GND	--	--	--	--	--	--
2	DIGITAL OUTPUT NEGATIVE 0.5A	DIGITAL OUTPUT POSITIVE 0.5A	BRIDGE H1	PWM OUTPUT			
3	DIGITAL OUTPUT NEGATIVE 0.5A	DIGITAL OUTPUT POSITIVE 0.5A	BRIDGE H2	PWM OUTPUT			
4	DIGITAL OUTPUT NEGATIVE 0.5A	PWM OUTPUT	--	--			
5	DIGITAL OUTPUT NEGATIVE 0.5A	PWM OUTPUT	--	--			
6	DIGITAL OUTPUT NEGATIVE 0.5A	PWM OUTPUT	--	--			
7	GND	--	--	--			
8	DIGITAL OUTPUT NEGATIVE 0.5A	DIGITAL OUTPUT POSITIVE 0.5A	BRIDGE H1	PWM OUTPUT			
9	DIGITAL OUTPUT NEGATIVE 0.5A	DIGITAL OUTPUT POSITIVE 0.5A	BRIDGE H2	PWM OUTPUT			
10	DIGITAL OUTPUT NEGATIVE 0.5A	PWM OUTPUT	--	--			
11	DIGITAL OUTPUT NEGATIVE 0.5A	DIGITAL OUTPUT POSITIVE 0.5A	PWM OUTPUT	--			
12	DIGITAL OUTPUT NEGATIVE 0.5A	DIGITAL OUTPUT POSITIVE 0.5A	PWM OUTPUT	--			
PIN CN3							
1	ANALOG OUTPUT - 50MA	--	--	--	--	--	--
2	GND	--	--	--	--	--	--
3	ANALOG INPUT	DIGITAL INPUT	--	--	--	--	--
4	ANALOG INPUT	DIGITAL INPUT	--	--	--	--	--
5	ANALOG INPUT	DIGITAL INPUT	--	--	--	--	--
6	ANALOG INPUT	DIGITAL INPUT	--	--	--	--	--
7	ANALOG INPUT	DIGITAL INPUT	--	--	--	--	--
8	GND	--	--	--	--	--	--
9	ANALOG OUTPUT - 50MA	--	--	--	--	--	--
10	ANALOG INPUT	DIGITAL INPUT	--	--	--	--	--
11	ANALOG INPUT	DIGITAL INPUT	--	--	--	--	--
12	ANALOG INPUT	DIGITAL INPUT	--	--	--	--	--
13	ANALOG INPUT	DIGITAL INPUT	--	--	--	--	--
14	ANALOG INPUT	DIGITAL INPUT	--	--	--	--	--
15	ANALOG INPUT	DIGITAL INPUT	--	--	--	--	--
16	GND	--	--	--	--	--	--



ECU

COMPACT



Peso Bruto Aproximado: 47g

CONECTORES



MINI-FIT MOLEX 12 VIAS
Part Number: 39-01-2120

TERMINAL MINI-FIT
Fabricante: MOLEX
PN: 39-00-0038

DADOS TÉCNICOS

TENSÃO NOMINAL	12 VDC / 24 VDC
FAIXA DE OPERAÇÃO	10 VDC a 30 VDC
TENSÃO MÁXIMA	32 VDC durante 5min
CORRENTE MÁXIMA POR SAÍDA	500mA
CURTO CIRCUITO NAS SAÍDAS	Protegido*
POLARIDADE REVERSA	Protegido*
TEMPERATURA DE OPERAÇÃO	-40°C a +85° / - 40°F a +185°F
TEMPERATURA DE ARMAZENAMENTO	-40°C a +85° / - 40°F a +185°F
SENSOR DE TEMPERATURA	NTC
GRAU DE PROTEÇÃO	IP 30
COMUNICAÇÃO	CAN Bus / One Wire
CORRENTE DE CONSUMO MÁXIMO	15mA @ 12 VDC / 30mA @ 24 VDC **
CONSUMO EM STAND BY	**

* De acordo com a configuração do produto. ** Os consumos podem variar conforme especificações do cliente.
Reservamos o direito de atualizar ou alterar informações relacionadas aos produtos sem aviso prévio.

FUNÇÕES SOB CONSULTA



WI-FI*



BLUETOOTH*



CELL PHONE
INTERFACE**



CAN BUS



REMOTE I/O
NETWORK



DATA
LOGGER*



*através do módulo Globus Way. ** através de módulo 3G/4G.

ECU

COMPACT

CONFIGURAÇÕES DO PRODUTO

Escolha as opções mais adequadas ao seu sistema

PIN	ECU COMPACT POSSIBLE CONFIGURATIONS HARDWARE 1				
1	ANALOG INPUT	OR	DIGITAL INPUT	OR	--
2	ANALOG INPUT	OR	DIGITAL INPUT	OR	--
3	DIGITAL OUTPUT NEGATIVE 0.5A	OR	--	OR	--
4	DIGITAL OUTPUT NEGATIVE 0.5A	OR	--	OR	--
5	DIGITAL OUTPUT NEGATIVE 0.5A	OR	DIGITAL OUTPUT POSITIVE 0.5A	OR	BRIDGE H
6	DIGITAL OUTPUT NEGATIVE 0.5A	OR	DIGITAL OUTPUT POSITIVE 0.5A	OR	BRIDGE H
7	ANALOG INPUT	OR	DIGITAL INPUT	OR	--
8	ANALOG INPUT	OR	DIGITAL INPUT	OR	DIGITAL OUTPUT POSITIVE 0.5A
9	DIGITAL OUTPUT NEGATIVE 0.5A	OR	GND (SENSOR)	OR	--
10	ONE WIRE	OR	--	OR	--
11	GND	OR	--	OR	--
12	POWER SUPPLY	OR	--	OR	--

PIN	ECU COMPACT POSSIBLE CONFIGURATIONS HARDWARE 2				
1	DIGITAL OUTPUT POSITIVE 0.5A	OR	--	--	
2	DIGITAL OUTPUT POSITIVE 0.5A	OR	--	--	
3	DIGITAL OUTPUT POSITIVE 0.5A	OR	--	--	
4	DIGITAL OUTPUT POSITIVE 0.5A	OR	--	--	
5	DIGITAL OUTPUT POSITIVE 0.5A	OR	--	--	
6	DIGITAL OUTPUT POSITIVE 0.5A	OR	--	--	
7	POWER SUPPLY	OR	--	--	
8	ANALOG INPUT	OR	DIGITAL INPUT		
9	ANALOG INPUT	OR	DIGITAL INPUT		
10	CANH	OR	--	--	
11	CANL	OR	--	--	
12	GND	OR	--	--	

PIN	ECU COMPACT POSSIBLE CONFIGURATIONS HARDWARE 3				
1	ANALOG INPUT	OR	DIGITAL INPUT		
2	--	OR	--	--	
3	--	OR	--	--	
4	DIGITAL INPUT	OR	--	--	
5	--	OR	--	--	
6	POWER SUPPLY	OR	--	--	
7	ANALOG INPUT	OR	DIGITAL INPUT		
8	ANALOG OUTPUT	OR	--	--	
9	ANALOG OUTPUT	OR	--	--	
10	ANALOG INPUT	OR	DIGITAL INPUT		
11	DIGITAL OUTPUT NEGATIVE 0.5A	OR	--	--	
12	GND	OR	--	--	

PIN	ECU COMPACT POSSIBLE CONFIGURATIONS HARDWARE 4				
1	CAN H	OR	--	--	
2	CAN L	OR	--	--	
3	DIGITAL OUTPUT POSITIVE 0.5A	OR	--	--	
4	DIGITAL OUTPUT POSITIVE 0.5A	OR	--	--	
5	DIGITAL OUTPUT POSITIVE 0.5A	OR	PWM OUTPUT 0.5A		
6	DIGITAL OUTPUT POSITIVE 0.5A	OR	PWM OUTPUT 0.5A		
7	ANALOG INPUT	OR	DIGITAL INPUT		
8	ANALOG INPUT	OR	DIGITAL INPUT		
9	ANALOG INPUT	OR	DIGITAL INPUT		
10	ANALOG INPUT	OR	DIGITAL INPUT		
11	GND	OR	--	--	
12	POWER SUPPLY	OR	--	--	

