

ECU - UNIDADE DE CONTROLE ELETRÔNICO

HVAC + R

STANDARD

CABIN / MUX

PREMIUM



WIDE



FLEX



COMPACT



PRINCIPAIS FUNÇÕES

Os módulos de Unidade de Controle Eletrônico (ECU) são sistemas que realizam interface com os I/O's da aplicação (entradas e saídas). As ECUs Globus apresentam alto nível de confiabilidade, e agregam modularidade e segurança, substituindo relés e fusíveis por componentes 100% eletrônicos.

Interagem com as interfaces homem-máquina, como painéis, displays, sensores e outros periféricos, dependendo da necessidade da aplicação do cliente.

CARACTERÍSTICAS

- Software Customizável
- I/Os Configuráveis
- Interface LIN
- Interface RS-485
- Data Logger
- Interface CAN Bus
- Interface One wire
- Interface USB
(Não recomendado para novos projetos)

OPÇÕES DE CONFIGURAÇÃO

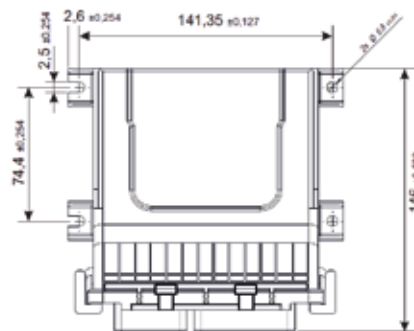
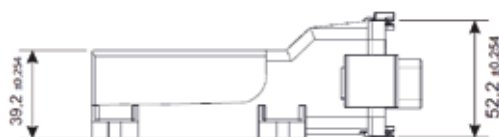
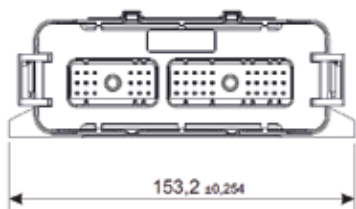
ENTRADAS: Analógicas e Digitais

SAÍDAS: Analógica, digital positiva, digital negativa, PWM e ponte H

DISPONÍVEIS PARA



ECU PREMIUM



Peso Bruto Aproximado: 490g

CONECTORES



MODICE CINCH 18 vias
Part Number: 581-01-18-023
Terminal - PN: 425-00-00-872
Fabricante: Modice Cinch



MODICE CINCH 30 vias
Part Number: 581-01-18-029
Cavity Plug Seal - PN: 581-00-00-011
Fabricante: Modice Cinch

DADOS TÉCNICOS

TENSÃO NOMINAL	24 VDC
RANGE DE TENSÃO DE OPERAÇÃO	18 VDC a 30 VDC
TENSÃO MÁXIMA	32 VDC durante 5 min
CORRENTE MÁXIMA POR SAÍDA	500mA
CURTO CIRCUITO NAS SAÍDAS	Protegido*
POLARIDADE REVERSA	Protegido*
FAIXA DE TEMPERATURA DE OPERAÇÃO	-40°C a +85°C / -40°F a +185°F
TEMPERATURA DE ARMAZENAMENTO	-40°C a +85°C / -40°F a +185°F
SENSOR DE TEMPERATURA	NTC
GRAU DE PROTEÇÃO	IP 68K
COMUNICAÇÃO	CAN Bus / LIN
CORRENTE DE CONSUMO MÁXIMO	17mA **
CONSUMO EM STAND BY	**

* De acordo com a configuração do produto. ** Os consumos podem variar conforme especificações do cliente. Reservamos o direito de atualizar ou alterar informações relacionadas aos produtos sem aviso prévio.

FUNÇÕES SOB CONSULTA



WI-FI¹



BLUETOOTH¹



CELL PHONE
INTERFACE²



CAN BUS



REMOTE I/O
NETWORK



DATA
LOGGER¹



ECU

PREMIUM

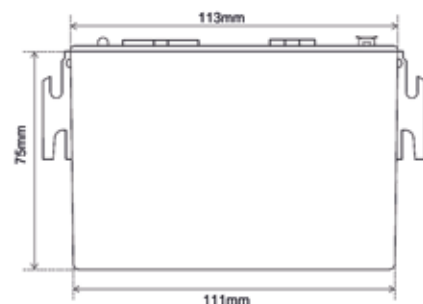
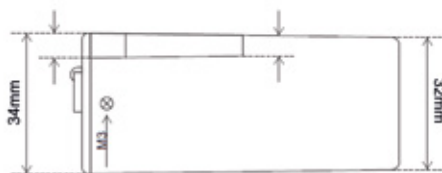
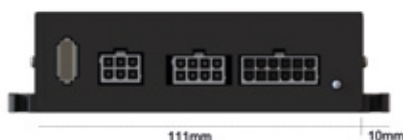
CONFIGURAÇÕES DO PRODUTO

Escolha as opções mais adequadas ao seu sistema

PIN CN1	ECU PREMIUM	POSSIBLE CONFIGURATIONS HARDWARE 1	
1	DIGITAL INPUT	OR	--
2	DIGITAL INPUT	OR	--
3	DIGITAL INPUT	OR	--
4	DIGITAL INPUT	OR	--
5	DIGITAL INPUT	OR	--
6	DIGITAL INPUT	OR	--
7	PWM OUTPUT	OR	--
8	DIGITAL INPUT	OR	DIGITAL OUTPUT POSITIVE 0.5A
9	PWM OUTPUT	OR	--
10	DIGITAL OUTPUT POSITIVE 0.5A	OR	--
11	DIGITAL OUTPUT POSITIVE 0.5A	OR	--
12	PWM OUTPUT	OR	--
13	DIGITAL OUTPUT POSITIVE 0.5A	OR	--
14	GND	OR	--
15	DIGITAL OUTPUT POSITIVE 0.5A 12V	OR	--
16	DIGITAL OUTPUT POSITIVE 0.5A	OR	--
17	GND	OR	--
18	DIGITAL OUTPUT POSITIVE 0.5A 12V	OR	--
PIN CN2			
1	LIN 2	OR	--
2	CAN2 L	OR	--
3	CAN2 H	OR	--
4	LIN 1	OR	--
5	CAN1 L	OR	--
6	CAN1 H	OR	--
7	ANALOG INPUT	OR	DIGITAL INPUT
8	TRANSDUCER POWER SUPPLY GND	OR	--
9	TRANSDUCER POWER SUPPLY 5V	OR	--
10	GND	OR	--
11	GND	OR	--
12	ANALOG INPUT	OR	DIGITAL INPUT
13	ANALOG INPUT	OR	DIGITAL INPUT
14	ANALOG INPUT	OR	DIGITAL INPUT
15	ANALOG INPUT	OR	DIGITAL INPUT
16	ANALOG INPUT	OR	DIGITAL INPUT
17	ANALOG INPUT	OR	DIGITAL INPUT
18	ANALOG INPUT	OR	DIGITAL INPUT
19	GND	OR	--
20	ANALOG INPUT	OR	--
21	GND	OR	--
22	ANALOG INPUT	OR	DIGITAL INPUT
23	DIGITAL INPUT	OR	--
24	ANALOG INPUT	OR	DIGITAL INPUT
25	GND	OR	--
26	DIGITAL INPUT	OR	--
27	GND	OR	--
28	POWER SUPPLY +VBAT	OR	--
29	POWER SUPPLY -VBAT	OR	--
30	POWER SUPPLY 12V OUT	OR	--



ECU FLEX



CONECTORES



MINI-FIT 6 vias
Part Number: 4202P0612T1



MINI-FIT 8 vias
Part Number: 39-01-2080



MINI-FIT 10 vias
Part Number: 39-01-2100



MINI-FIT 12 vias
Part Number: 39-01-2120



MINI-FIT 16 vias
Part Number: 39-01-2160

Terminal - PN: 39-00-0038
Fabricante: Molex

DADOS TÉCNICOS

TENSÃO NOMINAL	12 VDC / 24 VDC
RANGE DE TENSÃO DE OPERAÇÃO	10 VDC a 30 VDC
TENSÃO MÁXIMA	32 VDC durante 5 min
CORRENTE MÁXIMA POR SAÍDA	500mA
CURTO CIRCUITO NAS SAÍDAS	Protegido*
POLARIDADE REVERSA	Protegido*
FAIXA DE TEMPERATURA DE OPERAÇÃO	-40°C a +85° / - 40°F a +185°F
TEMPERATURA DE ARMAZENAMENTO	-40°C a +85° / - 40°F a +185°F
SENSOR DE TEMPERATURA	NTC
GRAU DE PROTEÇÃO	IP 30
COMUNICAÇÃO	CAN Bus / One Wire / RS-485
CORRENTE DE CONSUMO MÁXIMO	40mA @ 12 VDC / 60mA @ 24 VDC **
CONSUMO EM STAND BY	**

* De acordo com a configuração do produto. ** Os consumos podem variar conforme especificações do cliente.
Reservamos o direito de atualizar ou alterar informações relacionadas aos produtos sem aviso prévio.

FUNÇÕES SOB CONSULTA



WI-FI¹



BLUETOOTH¹



CELL PHONE
INTERFACE²



CAN BUS



REMOTE I/O
NETWORK



DATA
LOGGER¹



ECU

FLEX

CONFIGURAÇÕES DO PRODUTO

Escolha as opções mais adequadas ao seu sistema

PIN CN1	ECU FLEX POSSIBLE CONFIGURATIONS HARDWARE 1				
1	CAN L	OR	--	OR	--
2	DIGITAL OUTPUT NEGATIVE 0.5A	OR	DIGITAL OUTPUT POSITIVE 0.5A	OR	BRIDGE H1
3	DIGITAL OUTPUT NEGATIVE 0.5A	OR	DIGITAL OUTPUT POSITIVE 0.5A	OR	BRIDGE H1
4	CAN H	OR	--	OR	--
5	DIGITAL OUTPUT NEGATIVE 0.5A	OR	--	OR	--
6	DIGITAL OUTPUT NEGATIVE 0.5A	OR	--	OR	--
PIN CN2					
1	ANALOG OUTPUT	OR	--	OR	--
2	GND ANALOG OUTPUT	OR	--	OR	--
3	DIGITAL OUTPUT NEGATIVE 0.5A	OR	DIGITAL OUTPUT POSITIVE 0.5A	OR	BRIDGE H2
4	--	OR	--	OR	--
5	ANALOG INPUT	OR	DIGITAL INPUT	OR	--
6	ANALOG OUTPUT	OR	--	OR	--
7	GND ANALOG OUTPUT	OR	--	OR	--
8	DIGITAL OUTPUT NEGATIVE 0.5A	OR	DIGITAL OUTPUT POSITIVE 0.5A	OR	BRIDGE H2
9	TRANSDUCER POWER SUPPLY	OR	--	OR	--
10	GND	OR	--	OR	--
PIN CN3					
1	ANALOG INPUT	OR	DIGITAL INPUT	OR	--
2	GND	OR	--	OR	--
3	DIGITAL INPUT	OR	--	OR	--
4	DIGITAL INPUT	OR	--	OR	--
5	ONE WIRE	OR	--	OR	--
6	GND	OR	--	OR	--
7	ANALOG INPUT	OR	DIGITAL INPUT	OR	--
8	GND	OR	--	OR	--
9	DIGITAL INPUT	OR	--	OR	--
10	DIGITAL INPUT	OR	--	OR	--
11	POWER SUPPLY	OR	--	OR	--
12	POWER SUPPLY	OR	--	OR	--



ECU

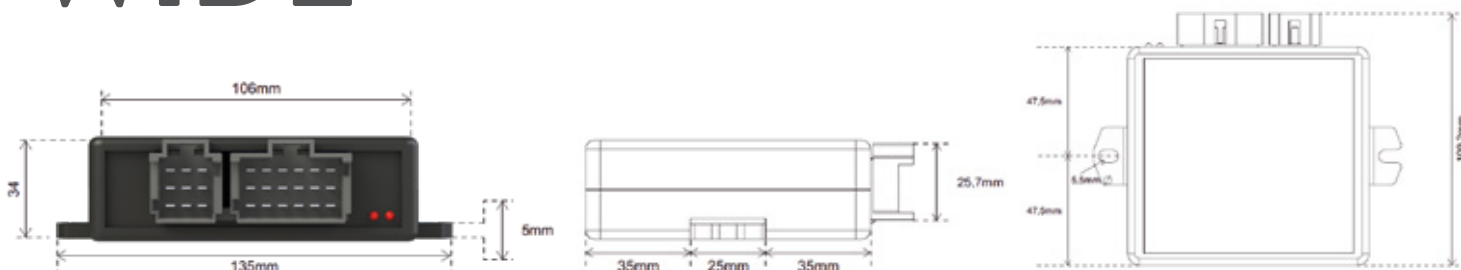
FLEX

CONFIGURAÇÕES DO PRODUTO

PIN CN1	ECU FLEX POSSIBLE CONFIGURATIONS HARDWARE 2						
1	TRANSDUCER POWER SUPPLY 5V	OR	--	OR	--	OR	--
2	POWER SUPPLY	OR	--	OR	--	OR	--
3	CAN L	OR	--	OR	--	OR	--
4	CAN H	OR	--	OR	--	OR	--
5	GND	OR	--	OR	--	OR	--
6	RS-485 D+	OR	--	OR	--	OR	--
7	RS-485 D-	OR	--	OR	--	OR	--
8	ONE WIRE	OR	ANALOG INPUT	OR	DIGITAL INPUT	OR	--
PIN CN2							
1	GND	OR	--	OR	--	OR	--
2	DIGITAL OUTPUT NEGATIVE 0.5A	OR	DIGITAL OUTPUT POSITIVE 0.5A	OR	BRIDGE H1	OR	PWM OUTPUT
3	DIGITAL OUTPUT NEGATIVE 0.5A	OR	DIGITAL OUTPUT POSITIVE 0.5A	OR	BRIDGE H2	OR	PWM OUTPUT
4	DIGITAL OUTPUT NEGATIVE 0.5A	OR	PWM OUTPUT	OR	--	OR	--
5	DIGITAL OUTPUT NEGATIVE 0.5A	OR	PWM OUTPUT	OR	--	OR	--
6	DIGITAL OUTPUT NEGATIVE 0.5A	OR	PWM OUTPUT	OR	--	OR	--
7	GND	OR	--	OR	--	OR	--
8	DIGITAL OUTPUT NEGATIVE 0.5A	OR	DIGITAL OUTPUT POSITIVE 0.5A	OR	BRIDGE H1	OR	PWM OUTPUT
9	DIGITAL OUTPUT NEGATIVE 0.5A	OR	DIGITAL OUTPUT POSITIVE 0.5A	OR	BRIDGE H2	OR	PWM OUTPUT
10	DIGITAL OUTPUT NEGATIVE 0.5A	OR	PWM OUTPUT	OR	--	OR	--
11	DIGITAL OUTPUT NEGATIVE 0.5A	OR	DIGITAL OUTPUT POSITIVE 0.5A	OR	PWM OUTPUT	OR	--
12	DIGITAL OUTPUT NEGATIVE 0.5A	OR	DIGITAL OUTPUT POSITIVE 0.5A	OR	PWM OUTPUT	OR	--
PIN CN3							
1	ANALOG OUTPUT - 50MA	OR	--	OR	--	OR	--
2	GND	OR	--	OR	--	OR	--
3	ANALOG INPUT	OR	DIGITAL INPUT	OR	--	OR	--
4	ANALOG INPUT	OR	DIGITAL INPUT	OR	--	OR	--
5	ANALOG INPUT	OR	DIGITAL INPUT	OR	--	OR	--
6	ANALOG INPUT	OR	DIGITAL INPUT	OR	--	OR	--
7	ANALOG INPUT	OR	DIGITAL INPUT	OR	--	OR	--
8	GND	OR	--	OR	--	OR	--
9	ANALOG OUTPUT - 50MA	OR	--	OR	--	OR	--
10	ANALOG INPUT	OR	DIGITAL INPUT	OR	--	OR	--
11	ANALOG INPUT	OR	DIGITAL INPUT	OR	--	OR	--
12	ANALOG INPUT	OR	DIGITAL INPUT	OR	--	OR	--
13	ANALOG INPUT	OR	DIGITAL INPUT	OR	--	OR	--
14	ANALOG INPUT	OR	DIGITAL INPUT	OR	--	OR	--
15	ANALOG INPUT	OR	DIGITAL INPUT	OR	--	OR	--
16	GND	OR	--	OR	--	OR	--



ECU WIDE



Peso Bruto Aproximado: 177g

CONECTORES



MCP AMP 9 vias
Part Number: 8 - 968971 - 1



MCP AMP 18 vias
Part Number: 8 - 968974 - 1

Terminal - PN: 1-968851-1
Fabricante: MCP AMP

TECHNICAL DATA

TENSÃO NOMINAL	12 VDC / 24 VDC
RANGE DE TENSÃO DE OPERAÇÃO	10 VDC a 30 VDC
TENSÃO MÁXIMA	32 VDC durante 5 min
CORRENTE MÁXIMA POR SAÍDA	10A / 500mA / 5A
CURTO CIRCUITO NAS SAÍDAS	Protegido*
POLARIDADE REVERSA	Protegido*
FAIXA DE TEMPERATURA DE OPERAÇÃO	-40°C a +85° / - 40°F a +185°F
TEMPERATURA DE ARMAZENAMENTO	-40°C a +85° / - 40°F a +185°F
SENSOR DE TEMPERATURA	NTC
GRAU DE PROTEÇÃO	IP 30
COMUNICAÇÃO	CAN Bus / One Wire
CORRENTE DE CONSUMO MÁXIMO	36mA @ 12 VDC / 41mA @ 24 VDC **
CONSUMO EM STAND BY	**

* De acordo com a configuração do produto. ** Os consumos podem variar conforme especificações do cliente.

Reservamos o direito de atualizar ou alterar informações relacionadas aos produtos sem aviso prévio.

FUNÇÕES SOB CONSULTA



WI-FI¹



BLUETOOTH¹



CELL PHONE
INTERFACE²



CAN BUS



REMOTE I/O
NETWORK



DATA
LOGGER¹



ECU

WIDE CONFIGURAÇÕES DO PRODUTO

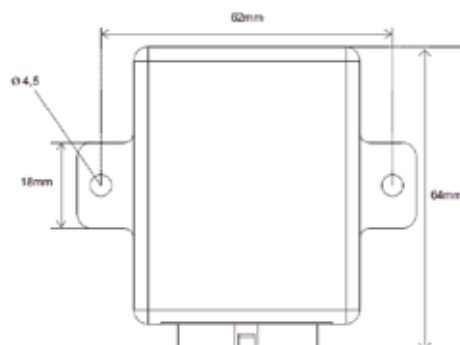
Escolha as opções mais adequadas ao seu sistema

PIN CN1	ECU WIDE POSSIBLE CONFIGURATIONS HARDWARE 1		
1	ANALOG INPUT	OR	DIGITAL INPUT
2	GND	OR	--
3	DIGITAL INPUT	OR	--
4	ANALOG INPUT	OR	DIGITAL INPUT
5	GND	OR	--
6	ANALOG INPUT	OR	DIGITAL INPUT
7	ANALOG INPUT	OR	DIGITAL INPUT
8	GND	OR	--
9	ANALOG INPUT	OR	DIGITAL INPUT
PIN CN2	ECU WIDE POSSIBLE CONFIGURATIONS HARDWARE 1		
1	POWER SUPPLY	OR	--
2	GND	OR	--
3	POWER SUPPLY	OR	--
4	POWER SUPPLY	OR	--
5	GND	OR	--
6	POWER SUPPLY	OR	--
7	DIGITAL OUTPUT POSITIVE 10A	OR	--
8	* THE SAME OUTPUT OF PIN 7	OR	--
9	--	OR	--
10	DIGITAL OUTPUT POSITIVE 10A	OR	PWM OUTPUT 5A
11	DIGITAL OUTPUT POSITIVE 0,5A	OR	--
12	--	OR	--
13	DIGITAL OUTPUT POSITIVE 5A	OR	PWM OUTPUT 5A
14	DIGITAL OUTPUT POSITIVE 0,5A	OR	--
15	CAN H	OR	--
16	DIGITAL OUTPUT POSITIVE 5A	OR	--
17	DIGITAL OUTPUT POSITIVE 5A	OR	--
18	CAN L	OR	--

PIN CN1	ECU WIDE POSSIBLE CONFIGURATIONS HARDWARE 2						
1	POWER SUPPLY	OR	--	OR	--	OR	--
2	GND	OR	--	OR	--	OR	--
3	ANALOG INPUT	OR	DIGITAL INPUT	OR	--	OR	--
4	DIGITAL INPUT	OR	--	OR	--	OR	--
5	GND	OR	--	OR	--	OR	--
6	ANALOG INPUT	OR	DIGITAL INPUT	OR	--	OR	--
7	GND	OR	--	OR	--	OR	--
8	GND	OR	--	OR	--	OR	--
9	ANALOG INPUT	OR	DIGITAL INPUT	OR	--	OR	--
PIN CN2	ECU WIDE POSSIBLE CONFIGURATIONS HARDWARE 2						
1	DIGITAL OUTPUT NEGATIVE 0.5A	OR	PWM OUTPUT	OR	--	OR	--
2	DIGITAL OUTPUT NEGATIVE 0.5A	OR	PWM OUTPUT	OR	--	OR	--
3	DIGITAL OUTPUT NEGATIVE 0.5A	OR	PWM OUTPUT	OR	--	OR	--
4	DIGITAL OUTPUT POSITIVE 3A	OR	--	OR	--	OR	--
5	DIGITAL OUTPUT NEGATIVE 0.5A	OR	--	OR	--	OR	--
6	DIGITAL OUTPUT NEGATIVE 0.5A	OR	--	OR	--	OR	--
7	DIGITAL OUTPUT NEGATIVE 0.5A	OR	DIGITAL OUTPUT POSITIVE 0.5A	OR	BRIDGE H1	OR	--
8	DIGITAL OUTPUT NEGATIVE 0.5A	OR	DIGITAL OUTPUT POSITIVE 0.5A	OR	DIGITAL OUTPUT POSITIVE 3A	OR	BRIDGE H2
9	TRANSDUCER POWER SUPPLY	OR	--	OR	--	OR	--
10	DIGITAL OUTPUT NEGATIVE 0.5A	OR	DIGITAL OUTPUT POSITIVE 0.5A	OR	DIGITAL OUTPUT POSITIVE 3A	OR	BRIDGE H1
11	DIGITAL OUTPUT NEGATIVE 0.5A	OR	DIGITAL OUTPUT POSITIVE 0.5A	OR	DIGITAL OUTPUT POSITIVE 3A	OR	BRIDGE H2
12	DIGITAL INPUT	OR	ANALOG INPUT	OR	--	OR	--
13	CAN H	OR	ONE WIRE	OR	--	OR	--
14	DIGITAL INPUT	OR	ANALOG INPUT	OR	--	OR	--
15	DIGITAL INPUT	OR	ANALOG INPUT	OR	--	OR	--
16	CAN L	OR	--	OR	--	OR	--
17	DIGITAL INPUT	OR	ANALOG INPUT	OR	--	OR	--
18	GND	OR	--	OR	--	OR	--



ECU COMPACT



Peso Bruto Aproximado: 47g

CONECTORES



MINI-FIT 12 vias
Part Number: 39-01-2120

Terminal - PN: 39-00-0038
Fabricante: MOLEX

DADOS TÉCNICOS

TENSÃO NOMINAL	12 VDC / 24 VDC
RANGE DE TENSÃO DE OPERAÇÃO	10 VDC a 30 VDC
TENSÃO MÁXIMA	32 VDC durante 5 min
CORRENTE MÁXIMA POR SAÍDA	500mA
CURTO CIRCUITO NAS SAÍDAS	Protegido*
POLARIDADE REVERSA	Protegido*
FAIXA DE TEMPERATURA DE OPERAÇÃO	-40°C a +85° / - 40°F a +185°F
TEMPERATURA DE ARMAZENAMENTO	-40°C a +85° / - 40°F a +185°F
SENSOR DE TEMPERATURA	NTC
GRAU DE PROTEÇÃO	IP 30
COMUNICAÇÃO	CAN Bus / One Wire
CORRENTE DE CONSUMO MÁXIMO	15mA @ 12 VDC / 30mA @ 24 VDC **
CONSUMO EM STAND BY	**

* De acordo com a configuração do produto. ** Os consumos podem variar conforme especificações do cliente.
Reservamos o direito de atualizar ou alterar informações relacionadas aos produtos sem aviso prévio.

FUNÇÕES SOB CONSULTA



WI-FI¹



BLUETOOTH¹



CELL PHONE
INTERFACE²



CAN BUS



REMOTE I/O
NETWORK



DATA
LOGGER¹



¹Através do módulo Globus Way. ²Através de módulo 3G/4G.

ECU

COMPACT

CONFIGURAÇÕES DO PRODUTO

Escolha as opções mais adequadas ao seu sistema

PIN	ECU COMPACT		POSSIBLE CONFIGURATIONS HARDWARE 1		
1	ANALOG INPUT	OR	DIGITAL INPUT	OR	--
2	ANALOG INPUT	OR	DIGITAL INPUT	OR	--
3	DIGITAL OUTPUT NEGATIVE 0.5A	OR	--	OR	--
4	DIGITAL OUTPUT NEGATIVE 0.5A	OR	--	OR	--
5	DIGITAL OUTPUT NEGATIVE 0.5A	OR	DIGITAL OUTPUT POSITIVE 0.5A	OR	BRIDGE H
6	DIGITAL OUTPUT NEGATIVE 0.5A	OR	DIGITAL OUTPUT POSITIVE 0.5A	OR	BRIDGE H
7	ANALOG INPUT	OR	DIGITAL INPUT	OR	--
8	ANALOG INPUT	OR	DIGITAL INPUT	OR	DIGITAL OUTPUT POSITIVE 0.5A
9	DIGITAL OUTPUT NEGATIVE 0.5A	OR	GND (SENSOR)	OR	--
10	ONE WIRE	OR	--	OR	--
11	GND	OR	--	OR	--
12	POWER SUPPLY	OR	--	OR	--

PIN	ECU COMPACT		POSSIBLE CONFIGURATIONS HARDWARE 2	
1	DIGITAL OUTPUT POSITIVE 0.5A	OR	--	--
2	DIGITAL OUTPUT POSITIVE 0.5A	OR	--	--
3	DIGITAL OUTPUT POSITIVE 0.5A	OR	--	--
4	DIGITAL OUTPUT POSITIVE 0.5A	OR	--	--
5	DIGITAL OUTPUT POSITIVE 0.5A	OR	--	--
6	DIGITAL OUTPUT POSITIVE 0.5A	OR	--	--
7	POWER SUPPLY	OR	--	--
8	ANALOG INPUT	OR	DIGITAL INPUT	--
9	ANALOG INPUT	OR	DIGITAL INPUT	--
10	CANH	OR	--	--
11	CANL	OR	--	--
12	GND	OR	--	--

PIN	ECU COMPACT		POSSIBLE CONFIGURATIONS HARDWARE 3	
1	ANALOG INPUT	OR	DIGITAL INPUT	--
2	--	OR	--	--
3	--	OR	--	--
4	DIGITAL INPUT	OR	--	--
5	--	OR	--	--
6	POWER SUPPLY	OR	--	--
7	ANALOG INPUT	OR	DIGITAL INPUT	--
8	ANALOG OUTPUT	OR	--	--
9	ANALOG OUTPUT	OR	--	--
10	ANALOG INPUT	OR	DIGITAL INPUT	--
11	DIGITAL OUTPUT NEGATIVE 0.5A	OR	--	--
12	GND	OR	--	--

PIN	ECU COMPACT		POSSIBLE CONFIGURATIONS HARDWARE 4	
1	CAN H	OR	--	--
2	CAN L	OR	--	--
3	DIGITAL OUTPUT POSITIVE 0.5A	OR	--	--
4	DIGITAL OUTPUT POSITIVE 0.5A	OR	--	--
5	DIGITAL OUTPUT POSITIVE 0.5A	OR	PWM OUTPUT 0.5A	--
6	DIGITAL OUTPUT POSITIVE 0.5A	OR	PWM OUTPUT 0.5A	--
7	ANALOG INPUT	OR	DIGITAL INPUT	--
8	ANALOG INPUT	OR	DIGITAL INPUT	--
9	ANALOG INPUT	OR	DIGITAL INPUT	--
10	ANALOG INPUT	OR	DIGITAL INPUT	--
11	GND	OR	--	--
12	POWER SUPPLY	OR	--	--





WE ARE TODAY.
WE ARE TOMORROW.
WE ARE GLOBUS!



Globus
Electronics



Av.Pernambuco, 106 | Navegantes | Porto Alegre | Brasil
Fone: +55 51 3205 0555



Phone: +1 754 600 9882

www.globus.com.br

