

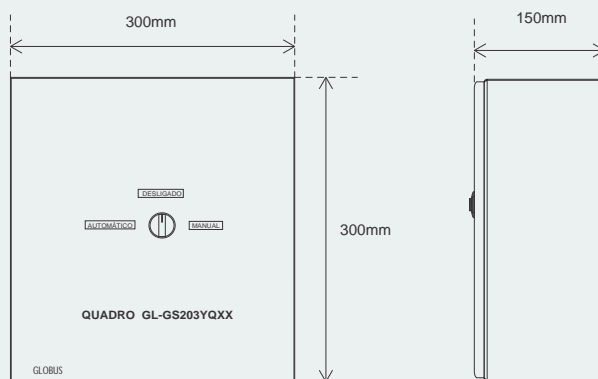


Aplicações ➔ Controle de Fan-coils

Características

- Controle Fan Coil 5TR/10TR/20TR
- Acionamento manual ou automático
- Malha de controle de temperatura tipo PID
- Inversão de clima remoto (inverno/verão)
- Controla válvulas proporcional, floating e on/off**
- Calendário semanal de dois turnos
- Supervisão de temperatura adicional
- Relógio de tempo real
- Funcionamento stand alone ou em rede RS485
- Protocolo de comunicação Modbus RTU

Dimensões



Dados Técnicos

ALIMENTAÇÃO	380 Vac
SENSORES	GS8.13(ambiente) e GS8.14 (retorno)
TEMP. DE MEDIÇÃO	-10 a +40 °C
GRAU DE PROTEÇÃO	IP 54
PESO	8,5Kg

Conexões Elétricas

