

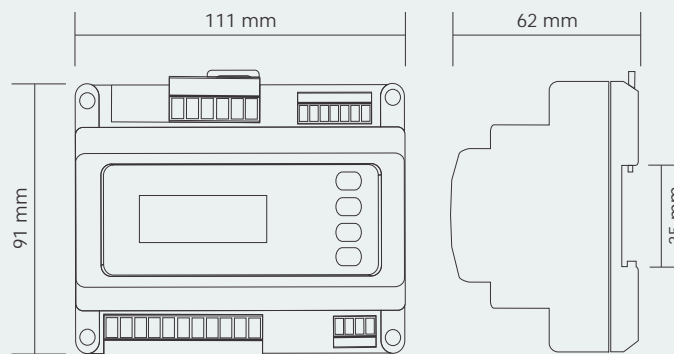


Aplicações ➔ Controle de Fan-coils com aquecimento e controle de vazão de ar

Características

- Acionamento manual ou automático
- Relógio de tempo real
- Funcionamento stand alone ou em rede RS485
- Malha de controle de temperatura tipo PID
- Inversão de clima remoto (inverno/verão)
- Controla duas válvulas proporcionais (água quente e gelada)
- Calendário semanal de dois turnos
- Supervisão de temperatura adicional
- Protocolo de comunicação Modbus RTU
- Dois estágios de aquecimento
- Controla inversor de frequência – velocidade do ventilador

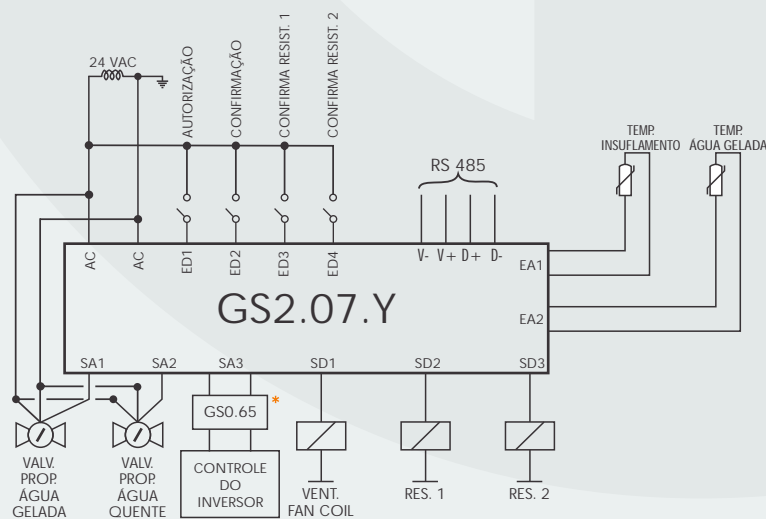
Dimensões



Dados Técnicos

| | |
|------------------|-------------------------------------|
| ALIMENTAÇÃO | 24 Vac ± 10 % ; +24 Vdc ± 10 % |
| CONSUMO | 150 mA |
| DISPLAY | 3 Dígitos, LED |
| TEMP. MEDIÇÃO | -10 a +40°C |
| TEMP. OPERAÇÃO | -40 a +65°C |
| SENSORES | GS8.13(ambiente) e GS8.14 (retorno) |
| GRAU DE PROTEÇÃO | IP 10 |
| FIXAÇÃO | Trilho TS32 ou TS35 |
| PESO | 210 gr. |

Conexões Elétricas



* GS0.65.T - transdutor isolador de sinal 0 a 10V - fornecido separadamente