



HVAC e Refrigeração Automotiva

Módulo Data Logger

Conectado à linha de comunicação com o painel de controle, registra todos os eventos e falhas, permitindo o usuário coletar dados via porta USB. Arquivos CSV permitem fácil montagem de tabelas e gráfico.

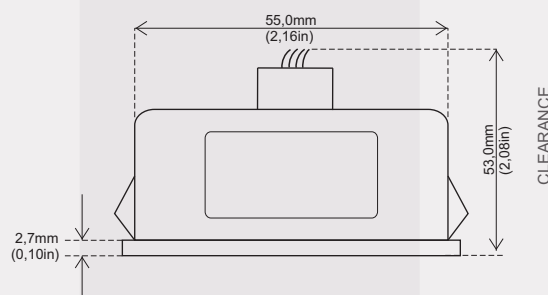
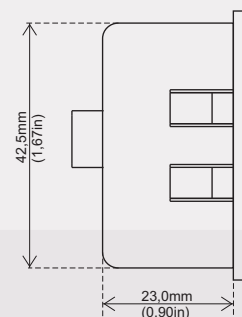
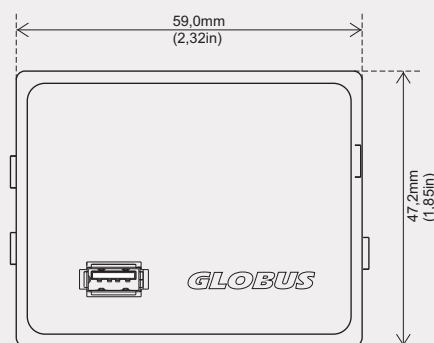
Características

- Conector USB
- Relógio de tempo real
- Can bus
- Protocolo Globus de um cabo
- 2 a 8GB memória flash

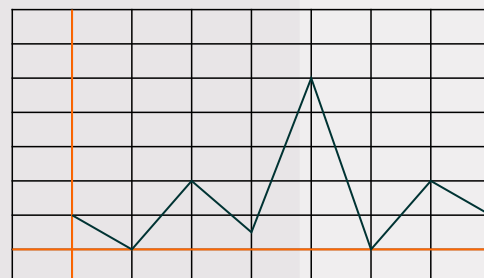
Informações técnicas

TENSÃO NOMINAL	12 Vdc / 24 Vdc
FAIXA DE OPERAÇÃO	10 Vdc ~ 30 Vdc
TEMPERATURA DE OPERAÇÃO	-40°C ~ +80°C / -40°F ~ +176°F
GRAU DE PROTEÇÃO IEC 60529	IP54
CONEXÃO	MINIFIT

Dimensões



DATA	HORA	PORTA	PRESSÃO	CONNECTADO	ELÉTRICO	TEMPERATURA
29/09/2015	1:00pm	aberta	falha	off	off	22
29/09/2015	1:30pm	fechado	ok	on	on	21
29/09/2015	2:00pm	fechado	ok	on	on	22



Algumas funções aqui descritas são opcionais/customizadas.

As informações contidas correspondem ao estado atual da técnica, estando sujeitas a alterações sem aviso prévio. FD0072P REV. 01 Abr/16